



EMERUS

ALUMINIUM EXTRUSION

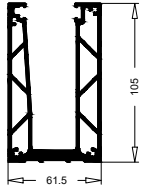
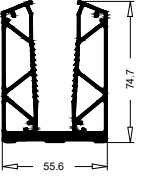


OP100

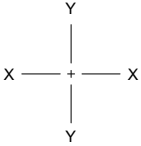


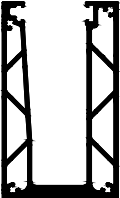


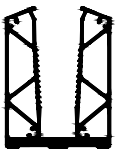

Staklena ograda

TEHNIČKI KATALOG

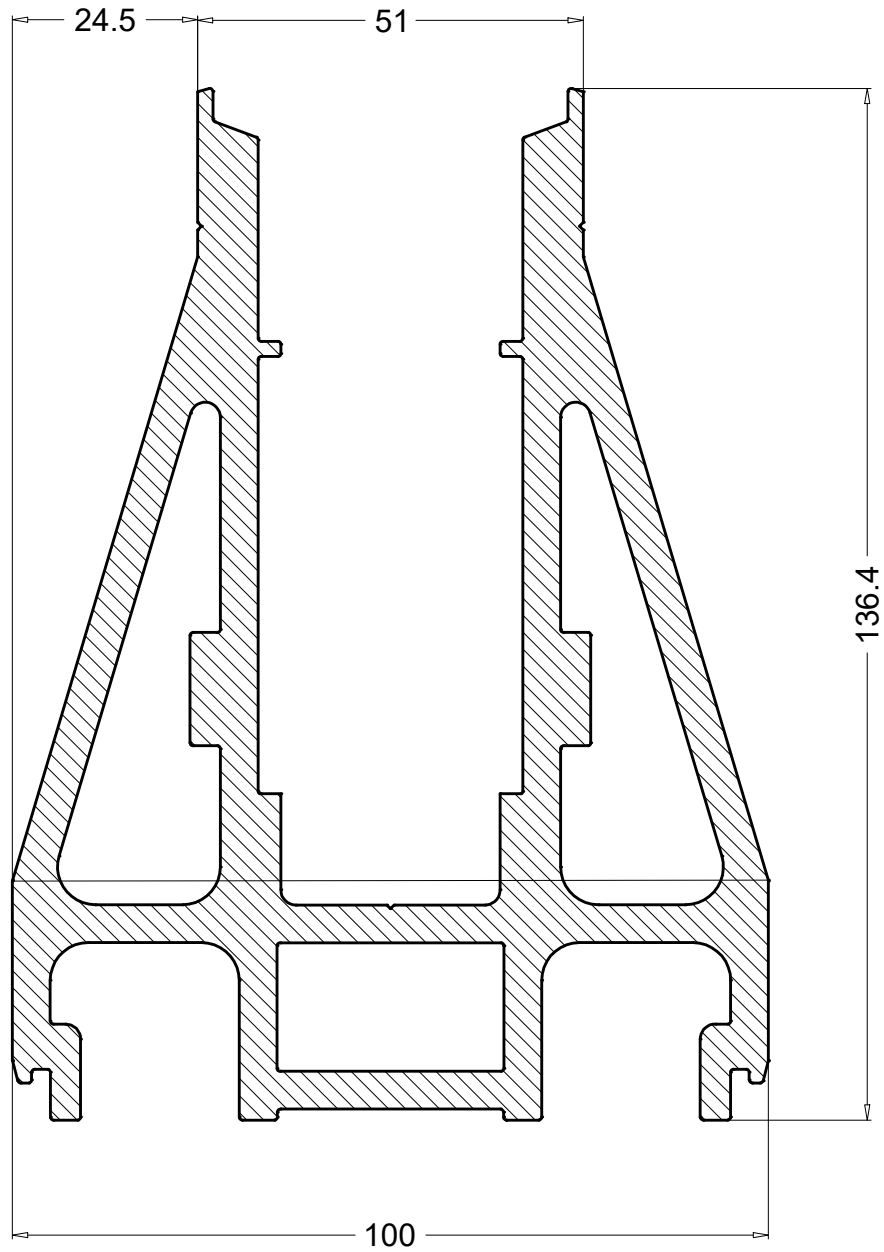
CERTIFIKATI

Kod <i>Code</i>	Presjek <i>Cross Section</i>	(LxH)	Horizontalno statičko opterećenje <i>Horizontal static loading</i> Kategorija uporabe <i>Application category</i>	Ispitni institut <i>Test institute</i>
PS01422		2200x1100mm staklo: LAMISTAL ESG FLOAT 10+1,52 PV8 +10 FLOAT ESG	A, B1, H, F ^a , S1, P ^b (0,5 kN/m) B2, B3, C1 do C4, D, E ^c , FL1 ^a do FL6 ^a , U2, P ^b (1,0 kN/m)	Institut IGH d.d. Zagreb
PS01420		1000x700mm staklo: LAMISTAL HST+ ESG FLOAT 8+1, 14 PVB + 8 FLOAT ESG+HST	A, B1, H, F ^a , S1, P ^b (0,5 kN/m) B2, B3, C1 do C4, D, E ^c , FL1 ^a do FL6 ^a , U2, P ^b (1,0 kN/m)	Institut IGH d.d. Zagreb

PROFILI

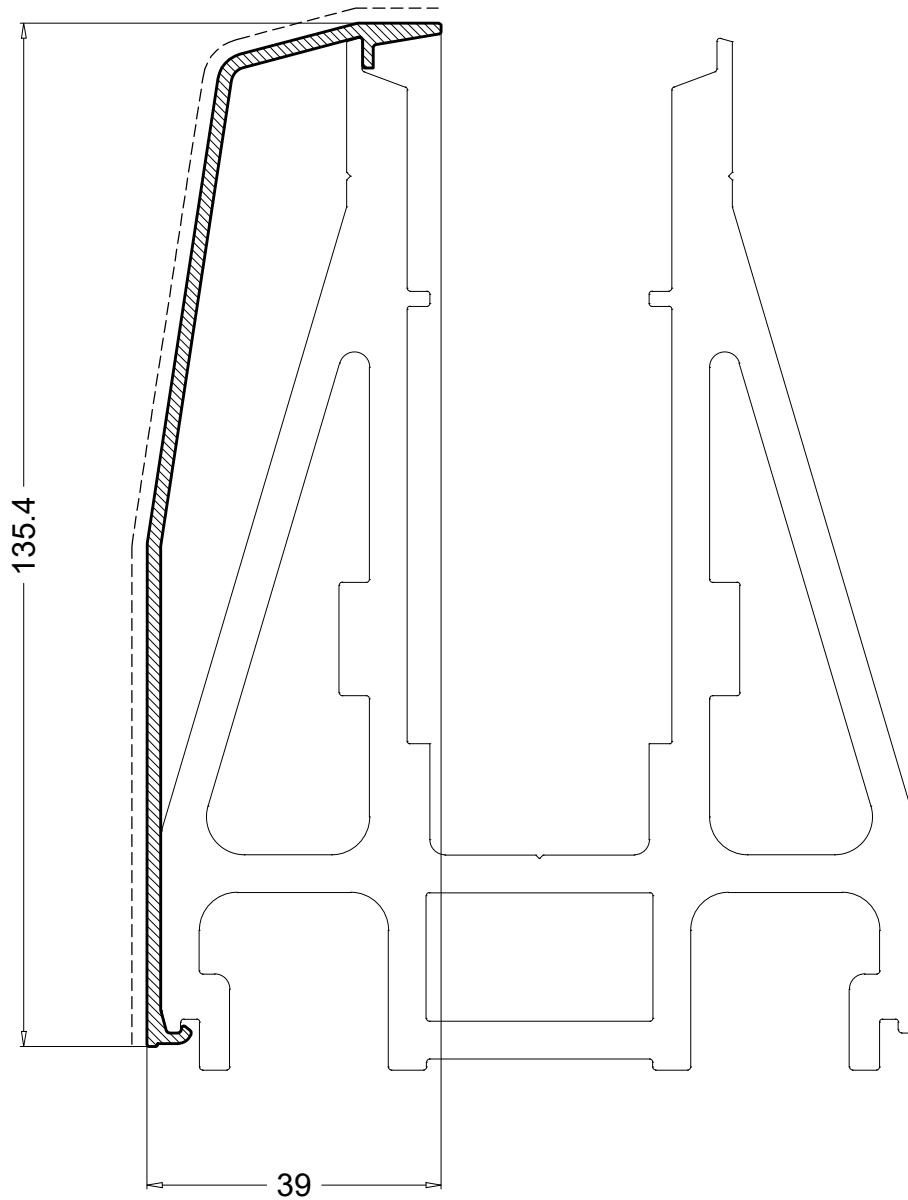
Kod Codice Code	Presjek Sezione Cross Section 	Težina Peso Weight <i>Kg/m</i>	Perimetar Perimetro Perimeter mm	Vidljiva površina Sup. in Vista Exposed surface mm	Jx <i>cm⁴</i>	Wx <i>cm³</i>	Jy <i>cm⁴</i>	Wy <i>cm³</i>
PS01995		9.450	1174.9	-	482.9	59.91	292.6	58.52
PS01996		0.816	335.1	159.8	-	-	-	-
PS01422		4.190	555.2	240.0	181.50	29.69	78.75	25.44
P254		0.270	58.0	-	-	-	-	-
P256		0.405	62.0	-	-	-	-	-
PS01420		2.618	917.04					
PS01421		0.381	121.82	62.1				

PROFILI



PS01995 9.450 Kg/m

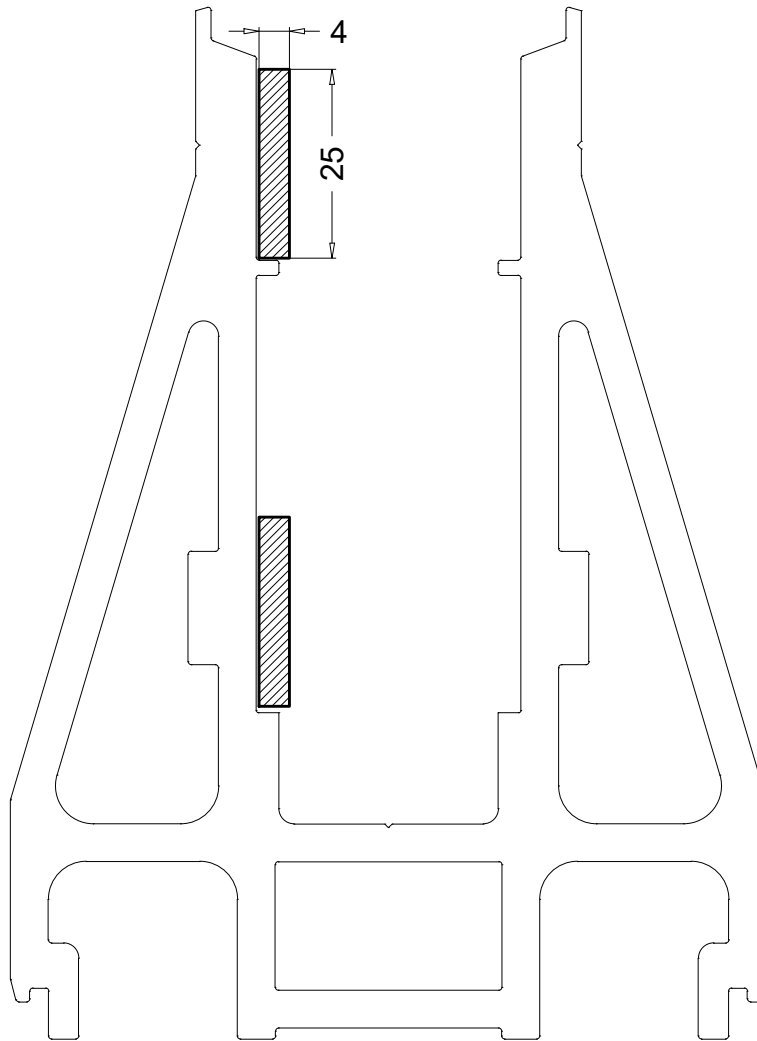
PROFILI



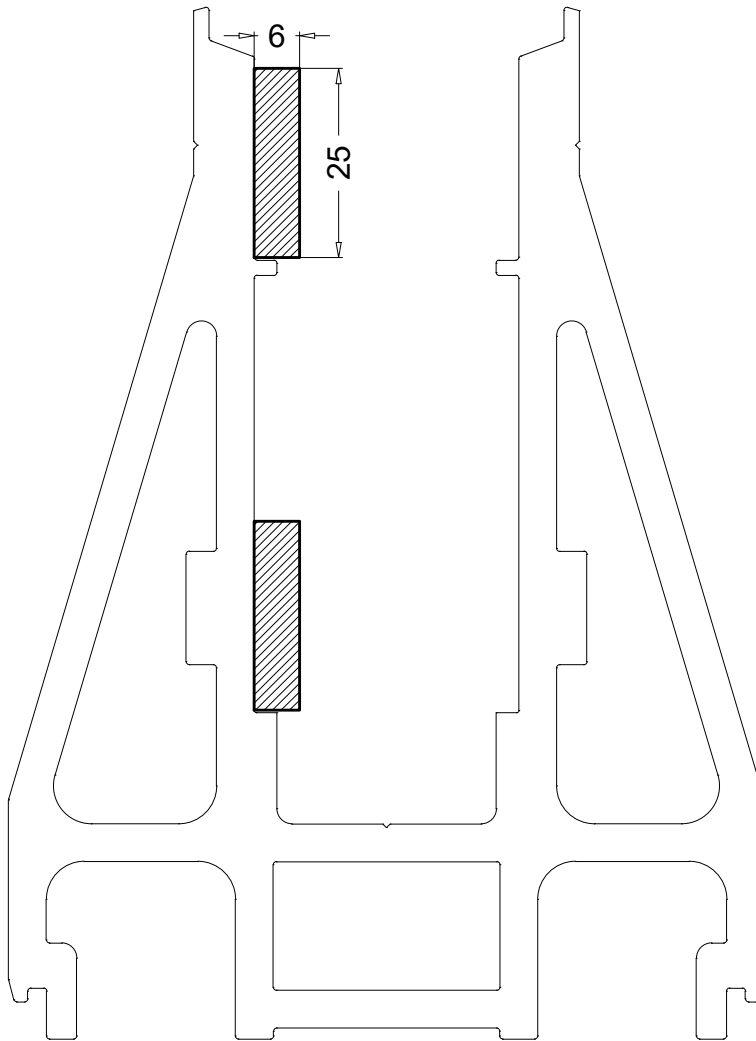
PS01996 0.816 Kg/m

PROFILI

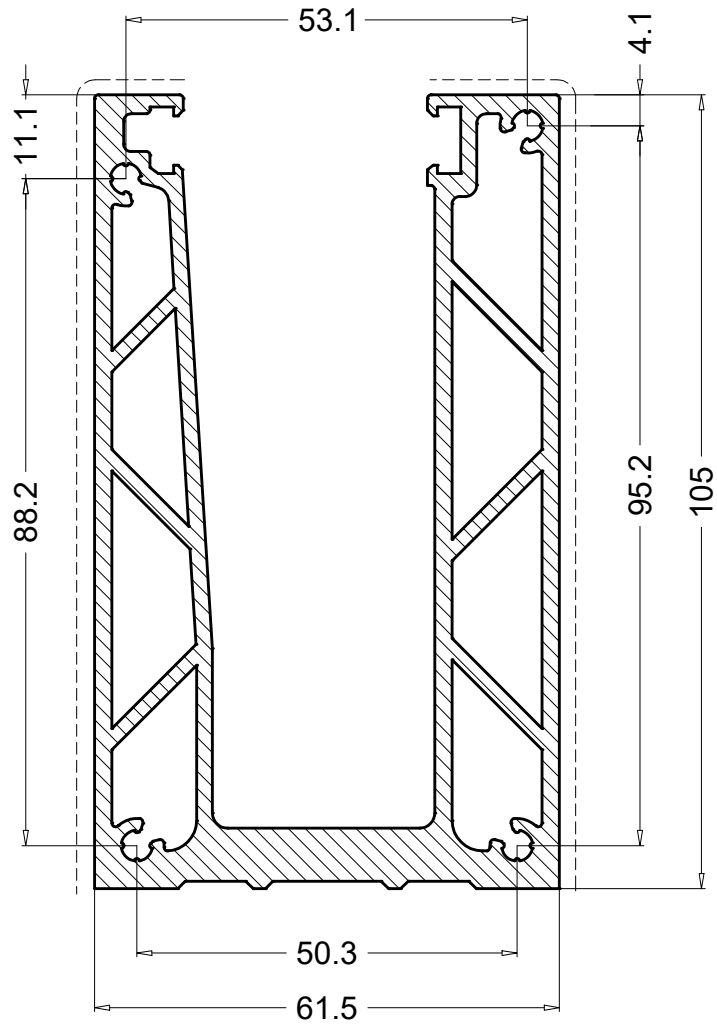
P254 0.270 Kg/m



P256 0.405 Kg/m

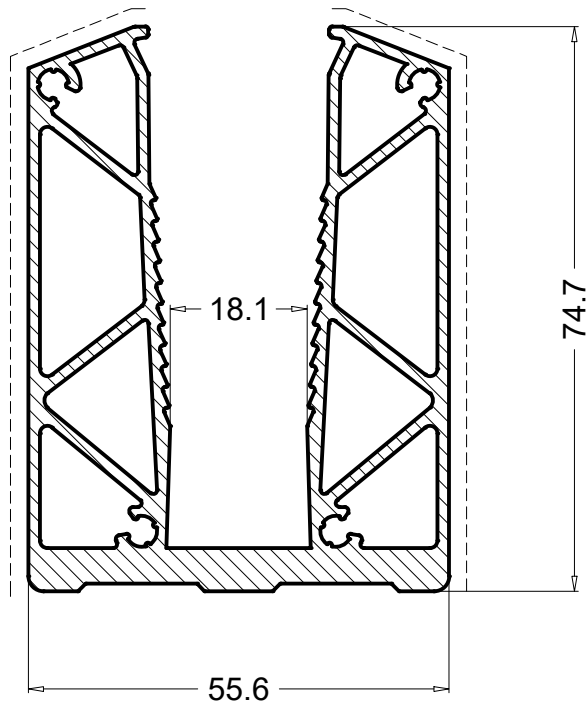


PROFILI

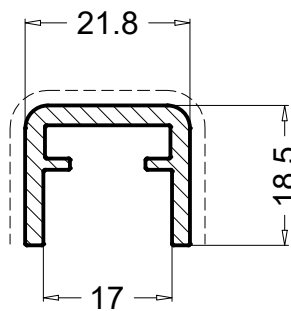


PS01422 4.190 Kg/m

PROFILI PARAPETNE OGRADE I RUKOHVATA

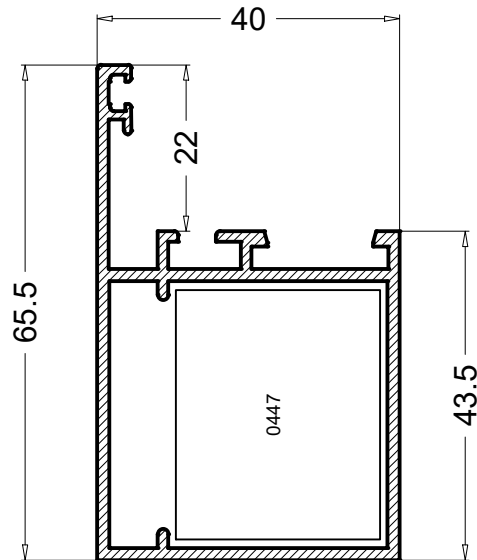


PS01420 2.618 Kg/m

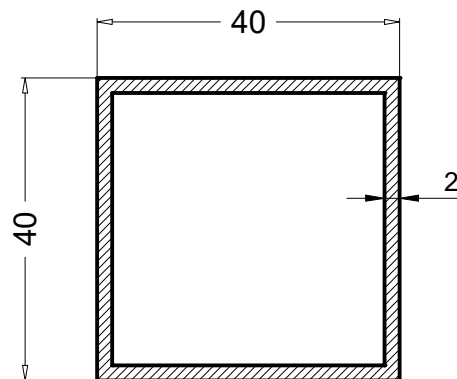


PS01421 0.381 Kg/m

Rukohvat za staklo 2x8mm

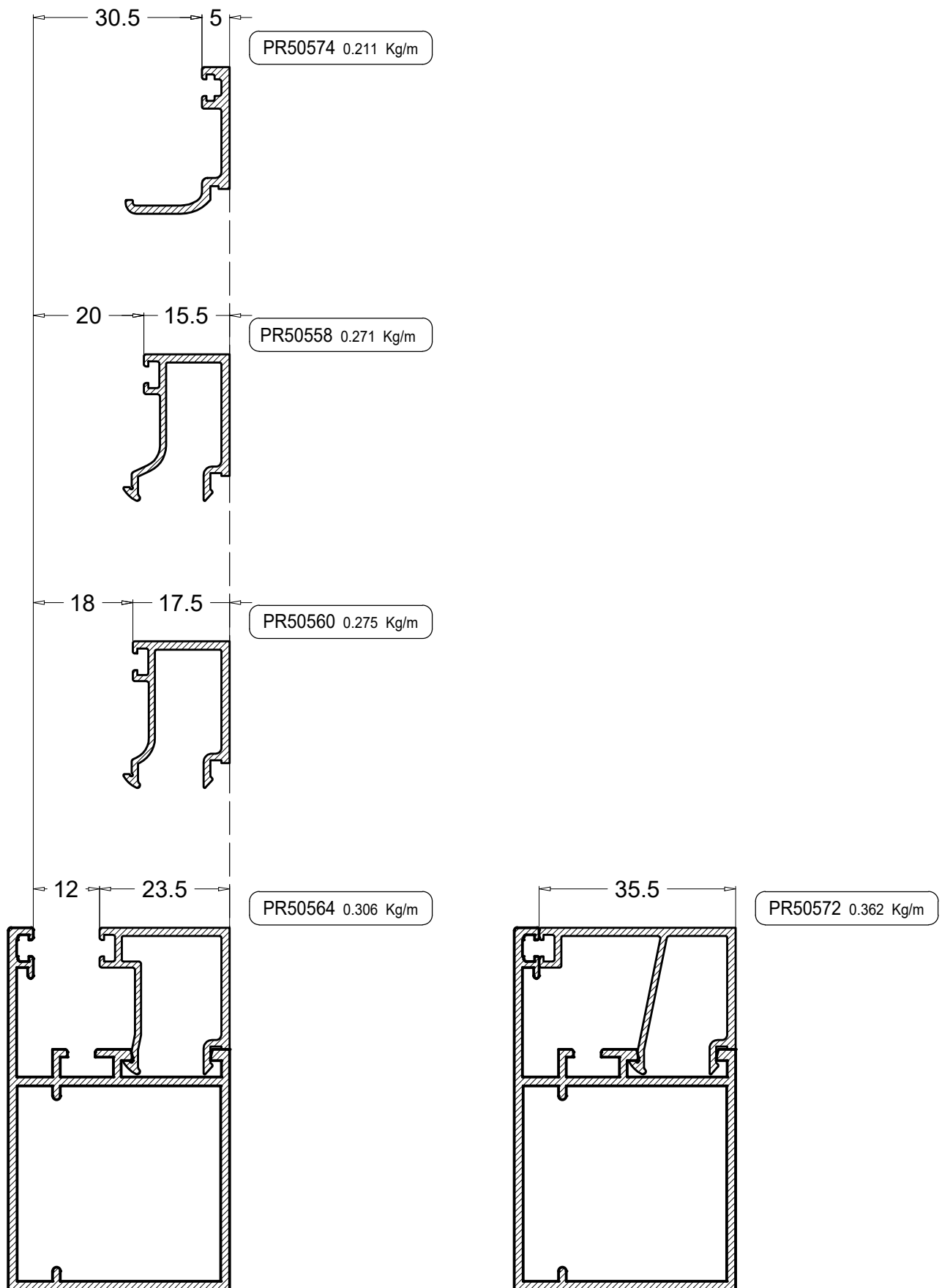
PROFILI STAKLENIH PREGRADA


PS15602 0.903 Kg/m

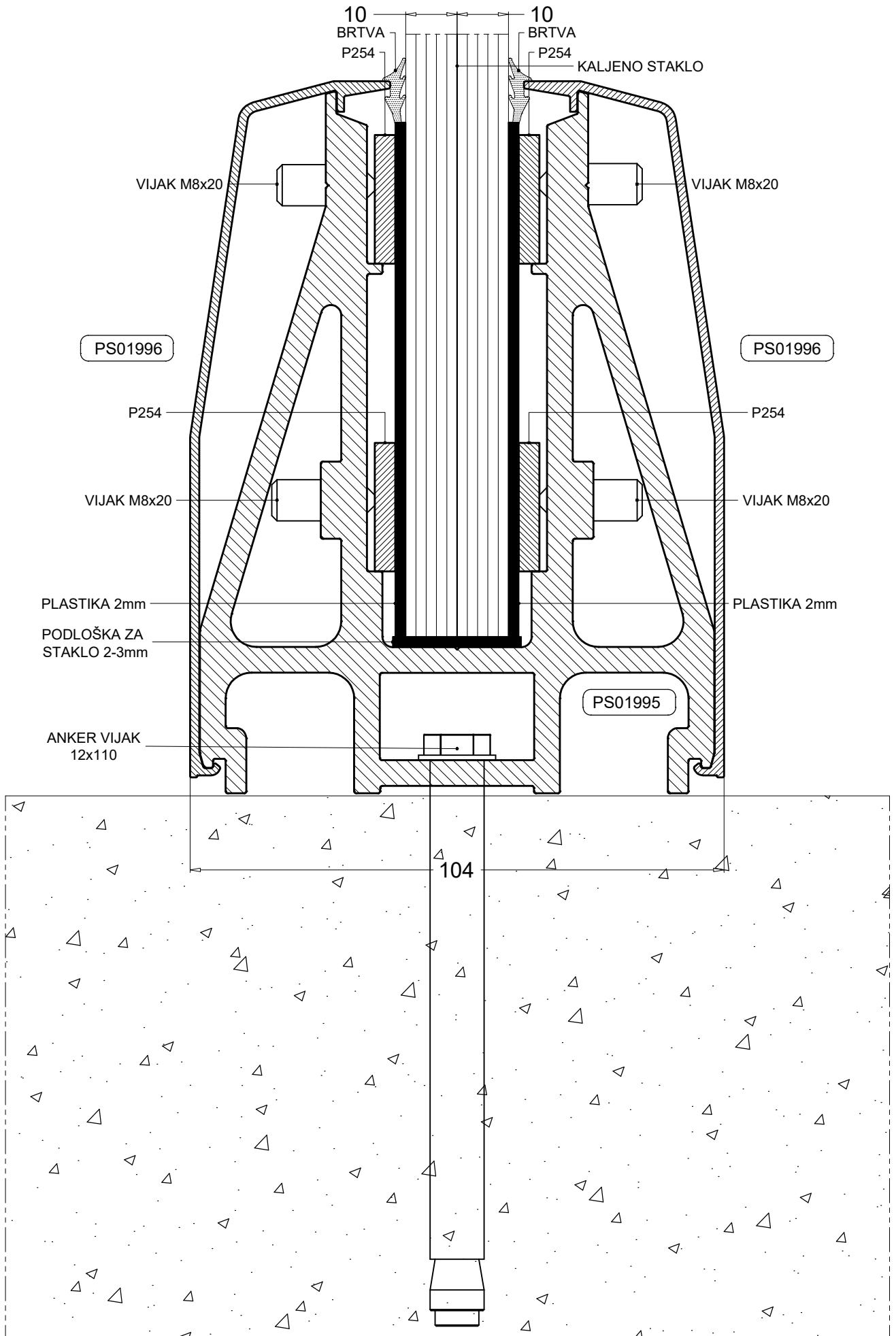


TQ40402 0.821 Kg/m

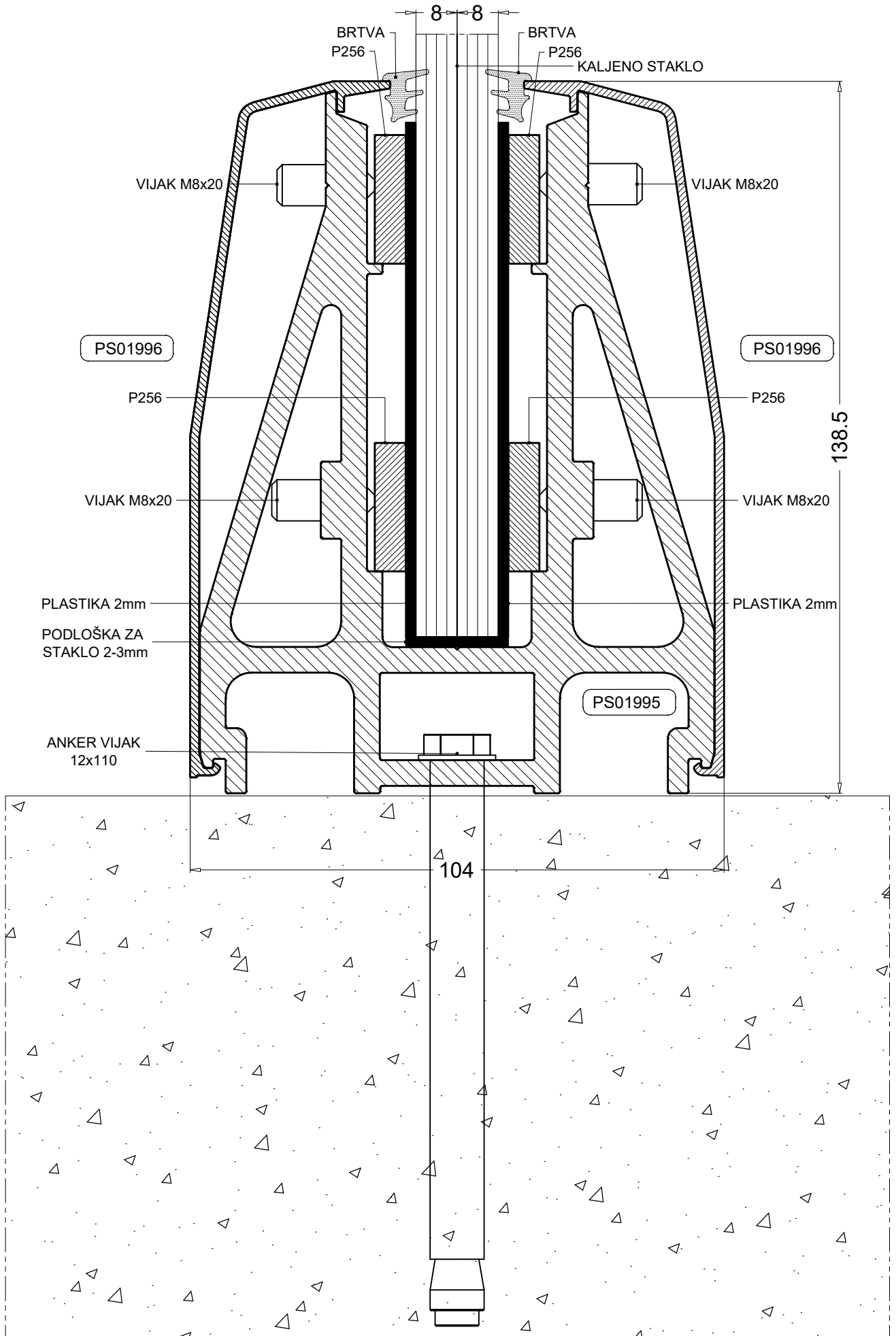
PROFILI LAJSNE



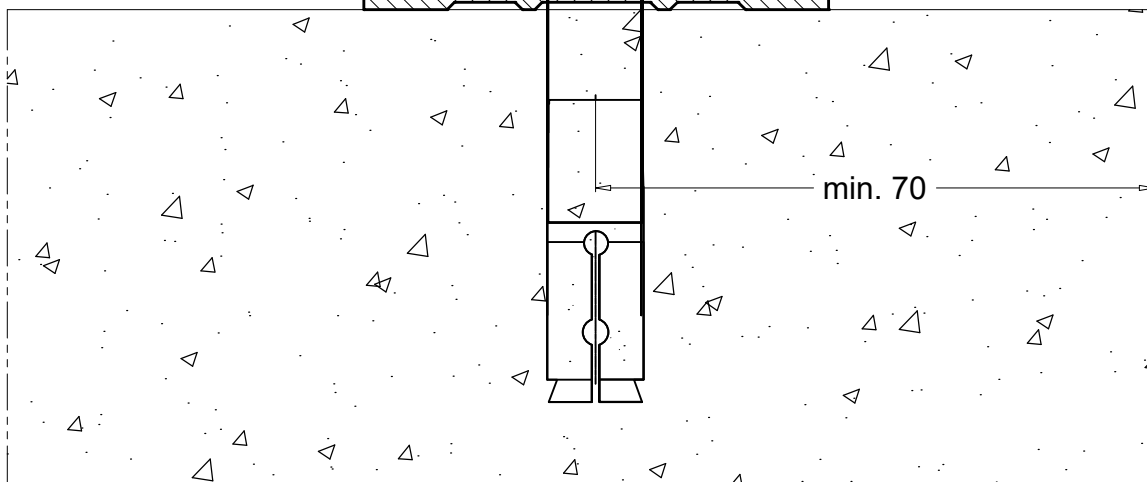
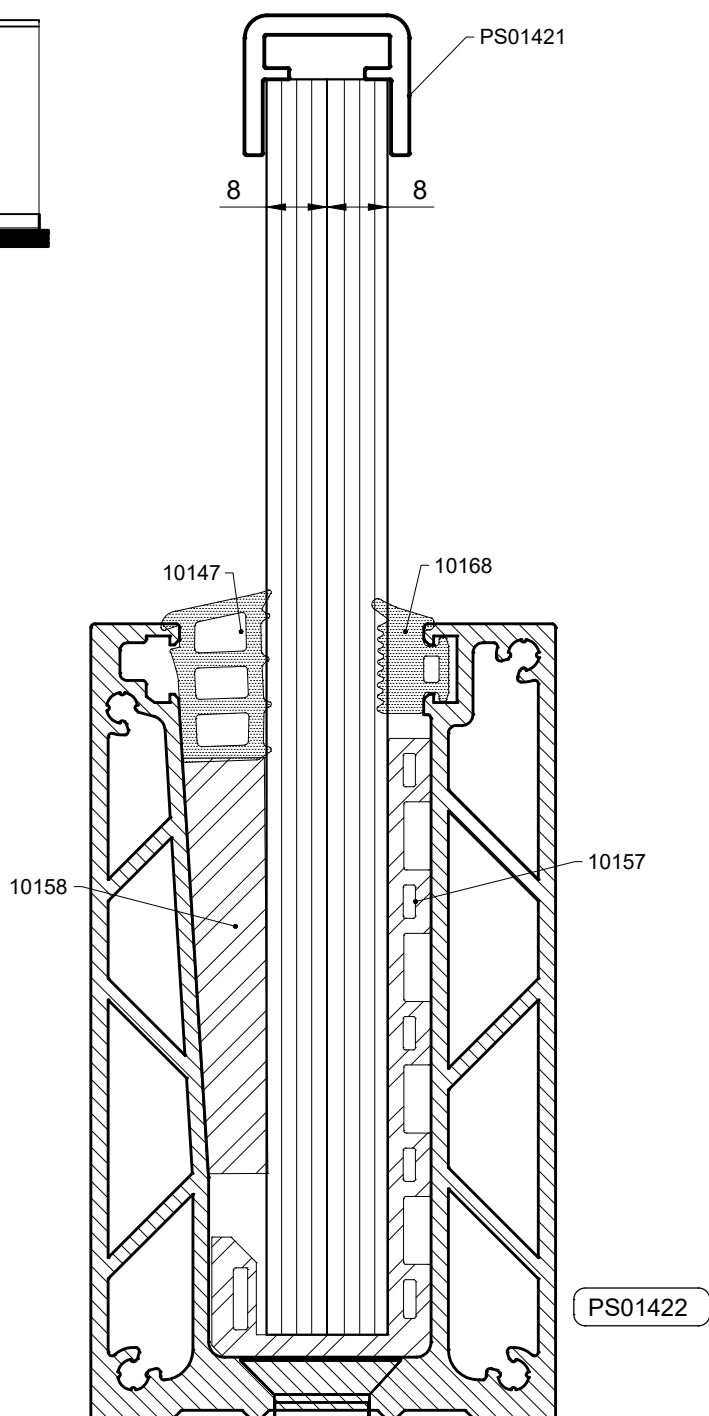
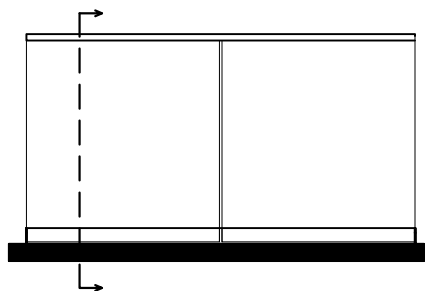
PRESJEK SA KALJENIM STAKLOM 2x10mm



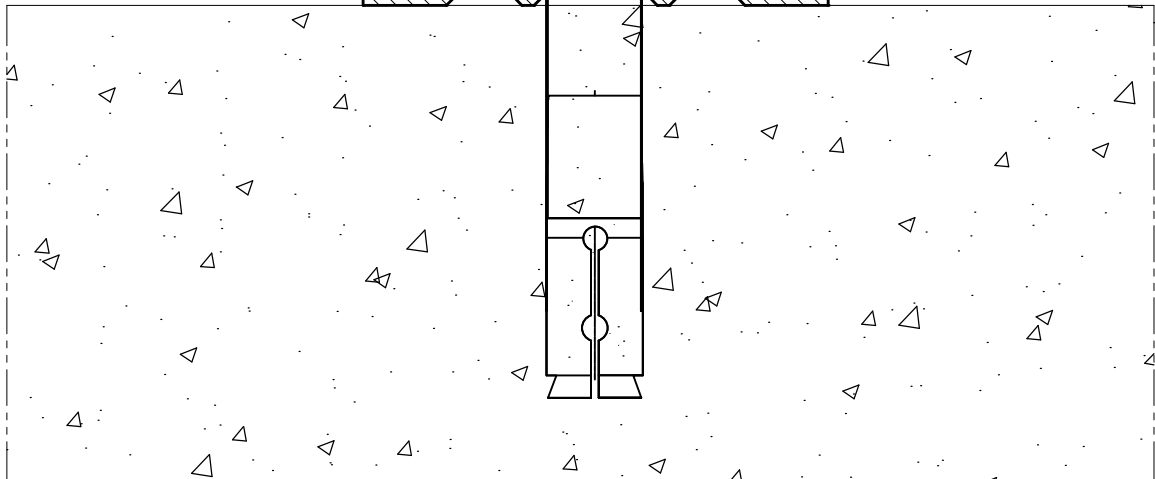
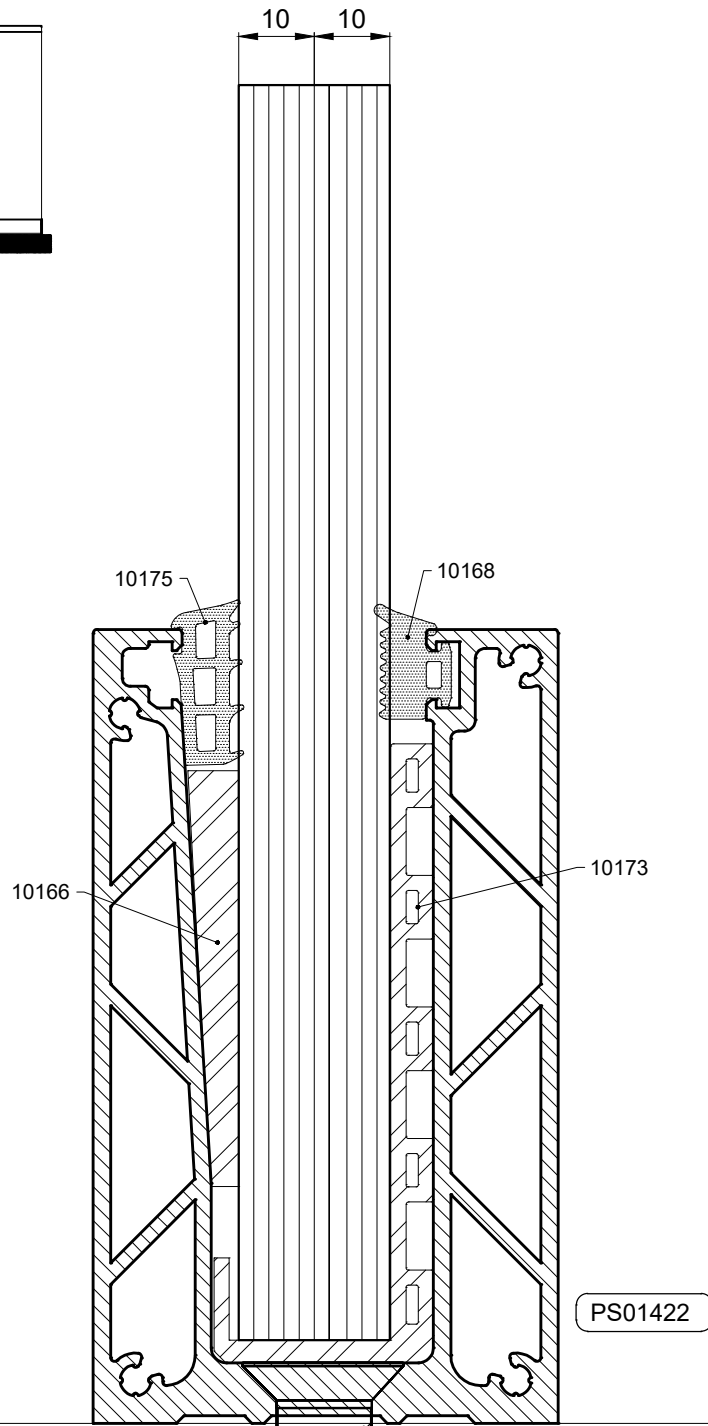
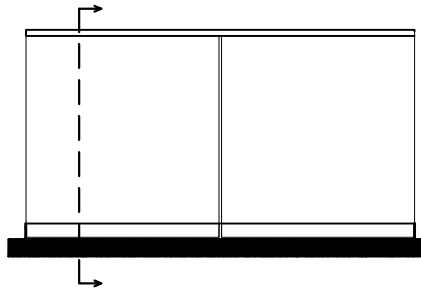
PRESJEK SA KALJENIM STAKLOM 2x8mm



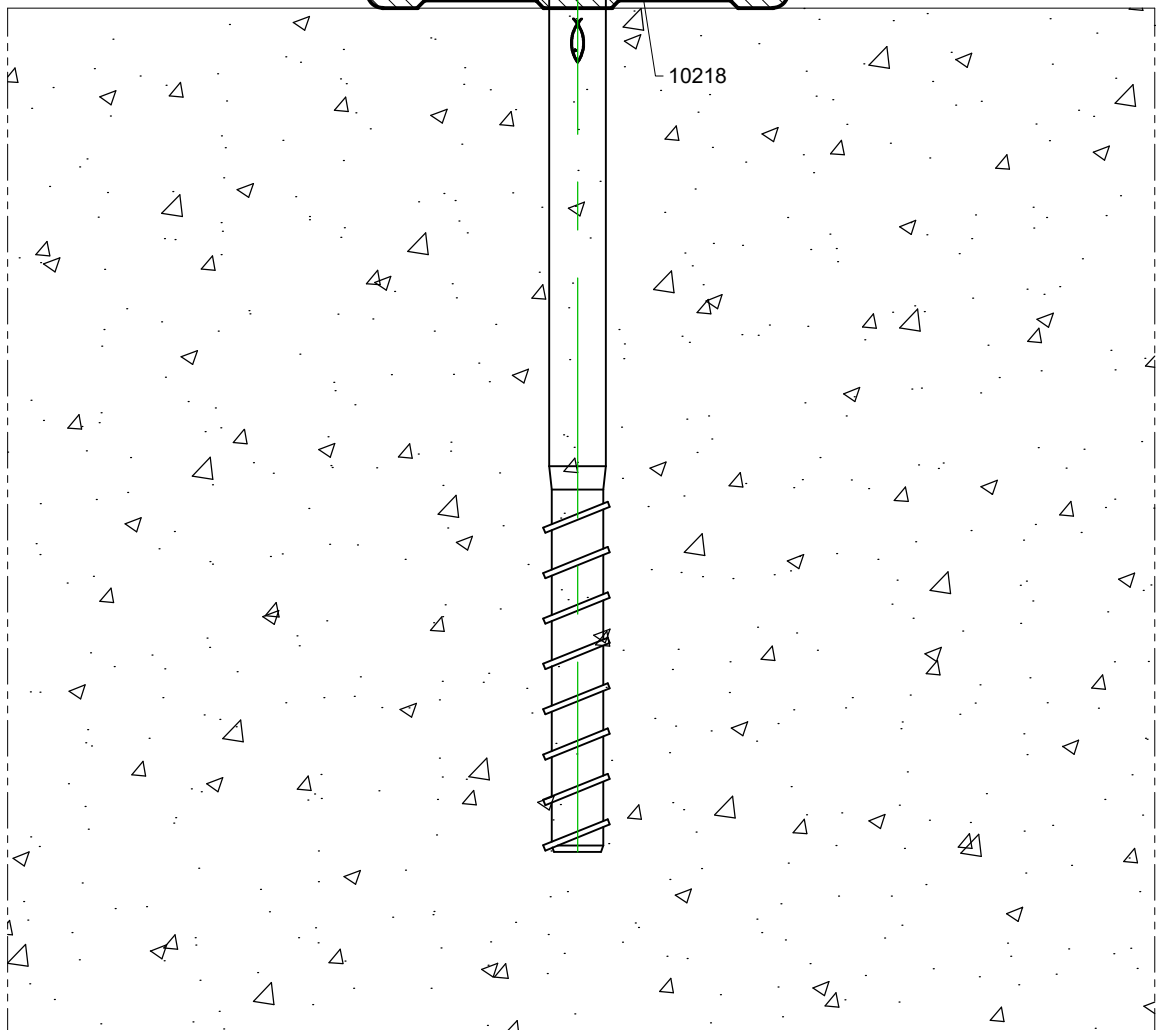
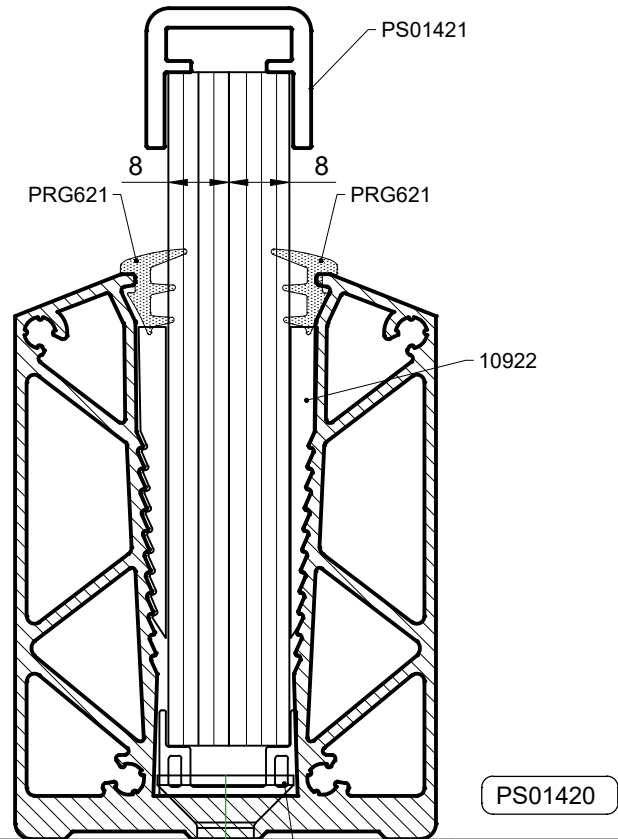
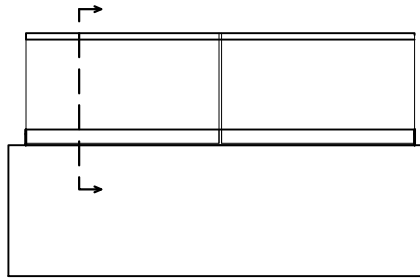
PRESJEK SA KALJENIM STAKLOM 2x8mm



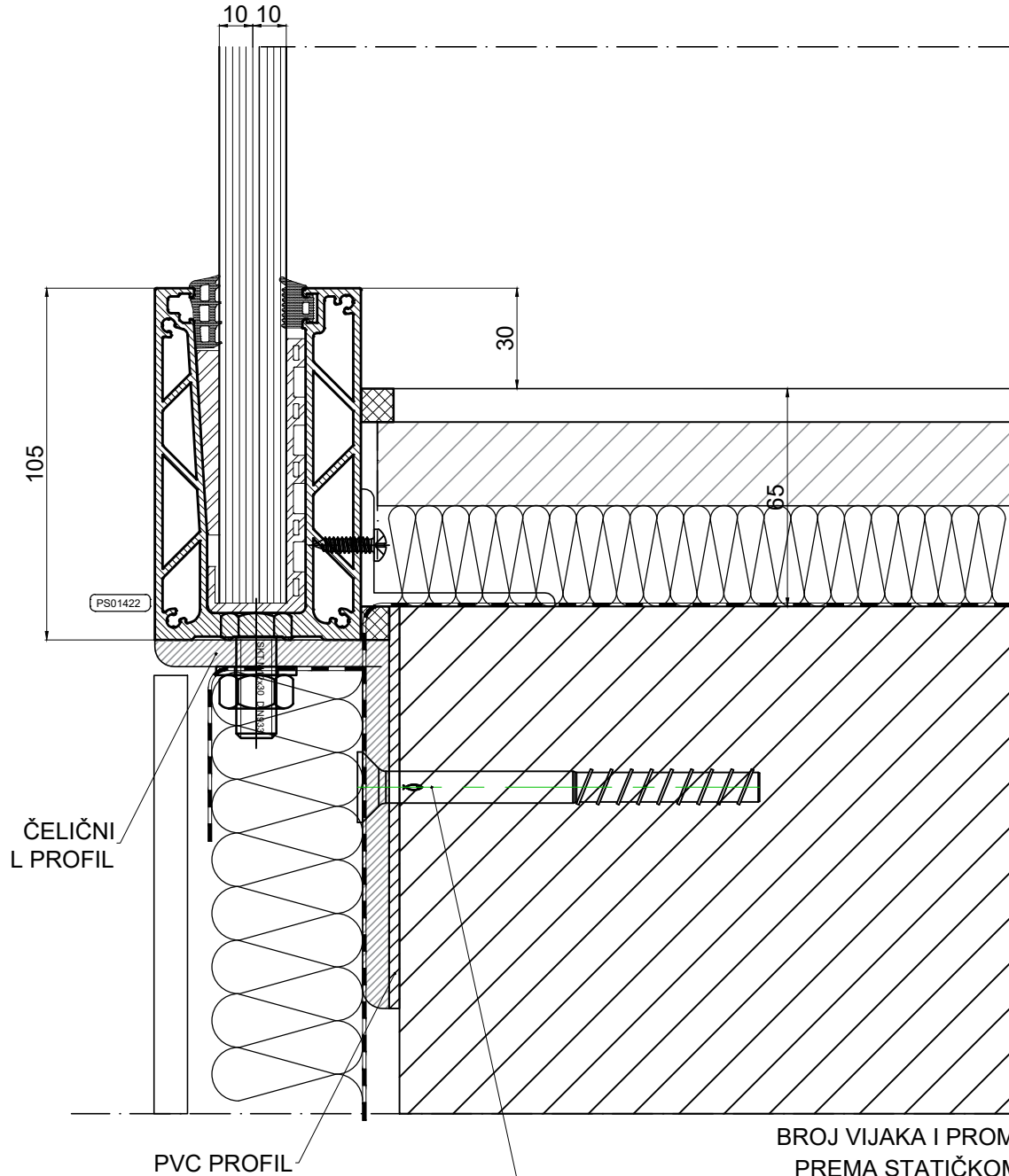
PRESJEK SA KALJENIM STAKLOM 2x10mm



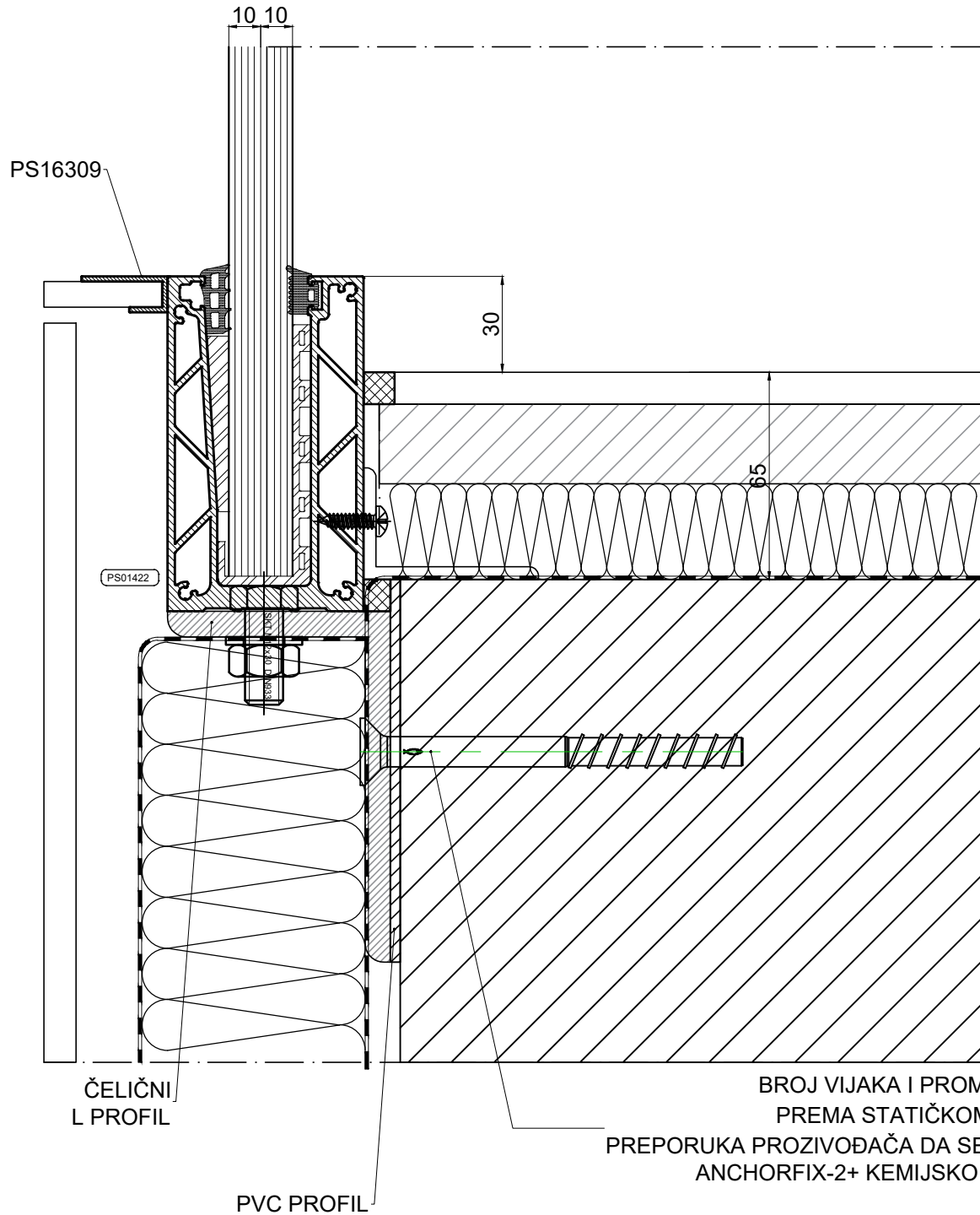
PRESJEK SA KALJENIM STAKLOM 2x8mm

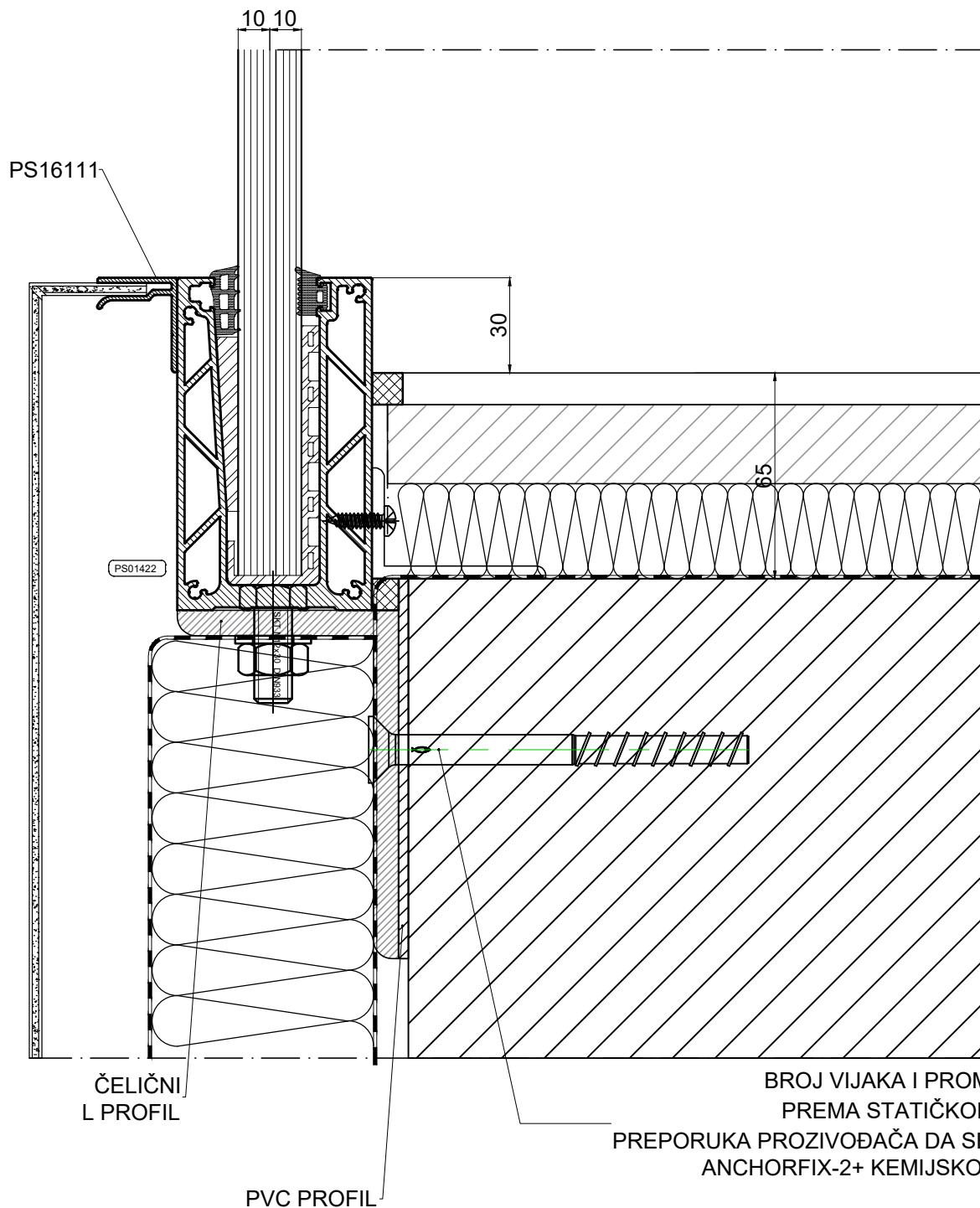


PRESJEK BOČNE UGRADNJE

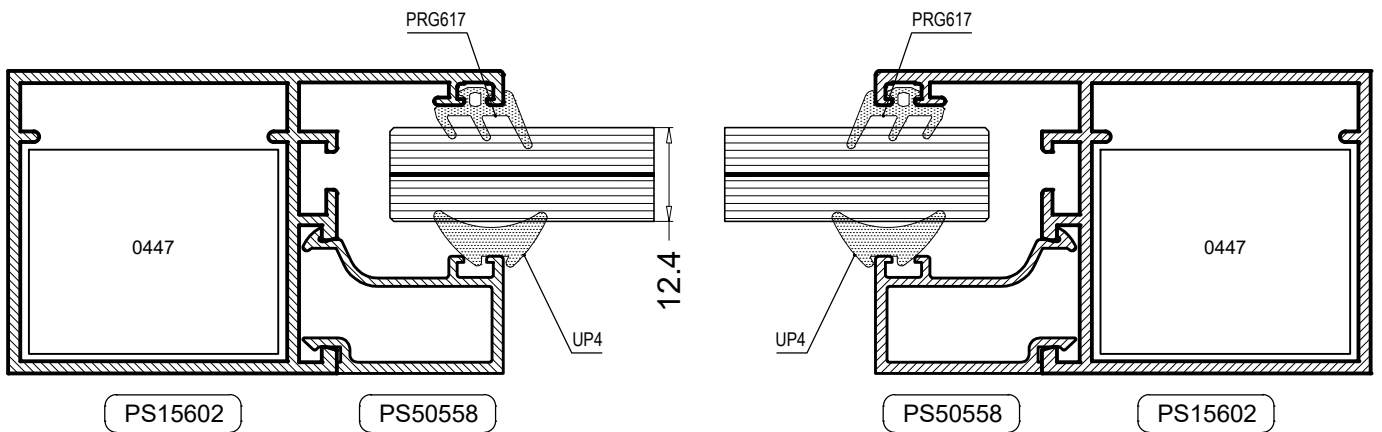
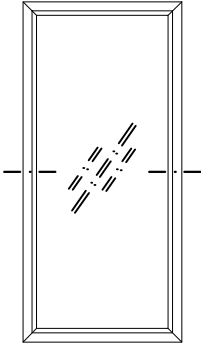


PRESJEK BOČNE UGRADNJE

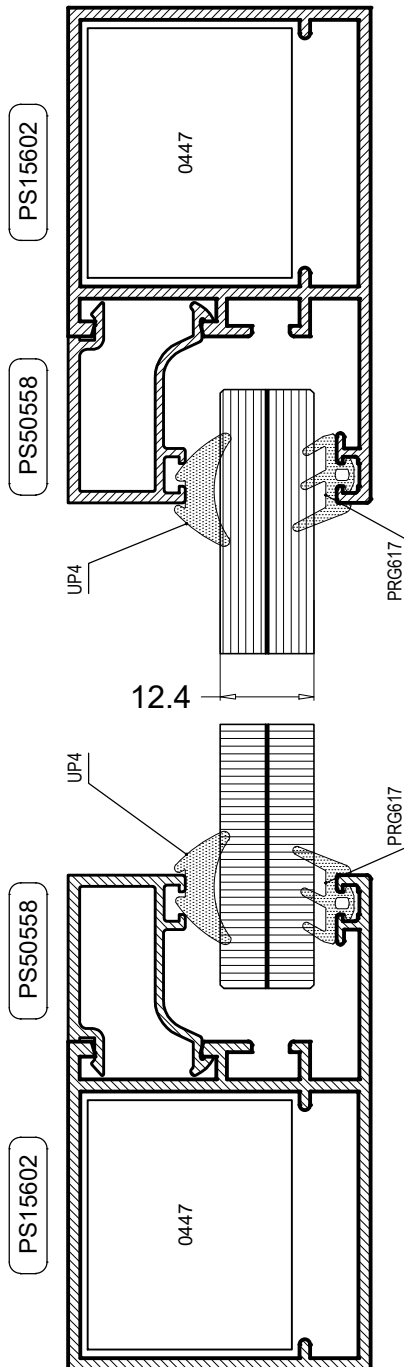
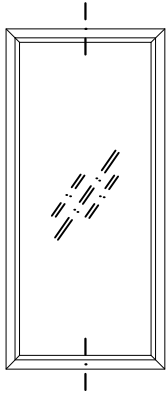


PRESJEK BOČNE UGRADNJE


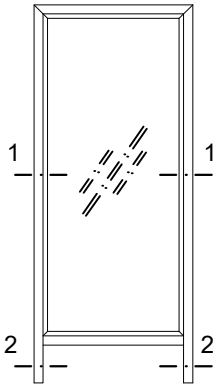
PRESJECI STAKLENIH PREGRADA - FIKSNI OTVORI



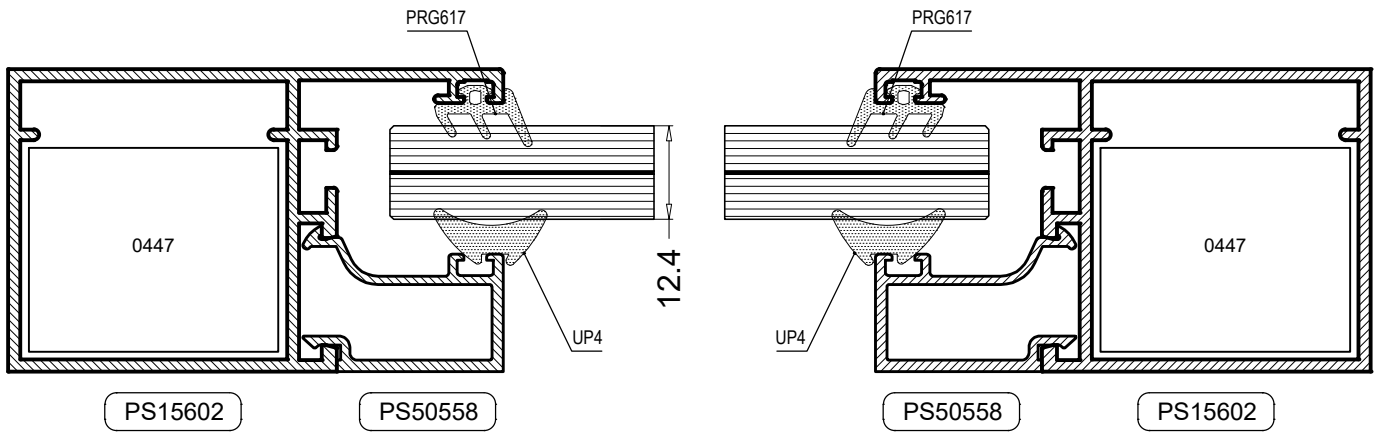
PRESJECI STAKLENIH PREGRADA - FIKSNI OTVORI



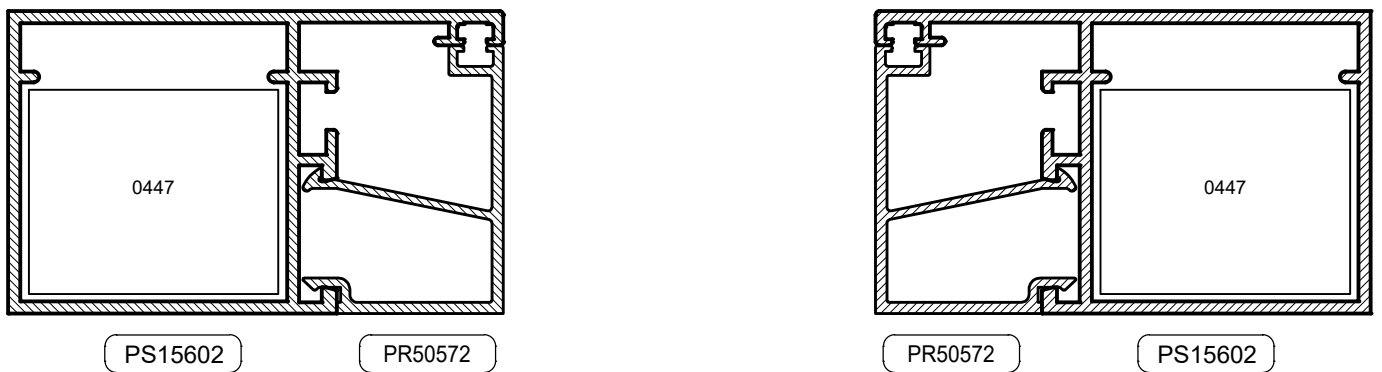
PRESJECI STAKLENIH PREGRADA - FIKSNI OTVORI



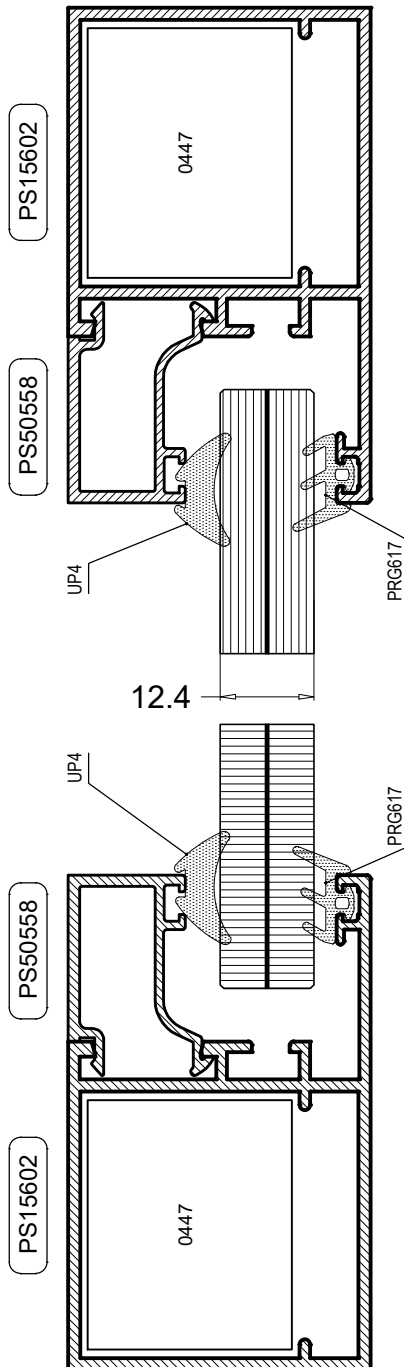
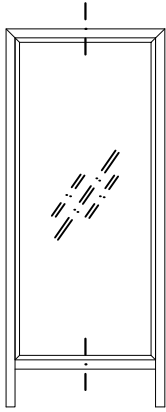
1-1



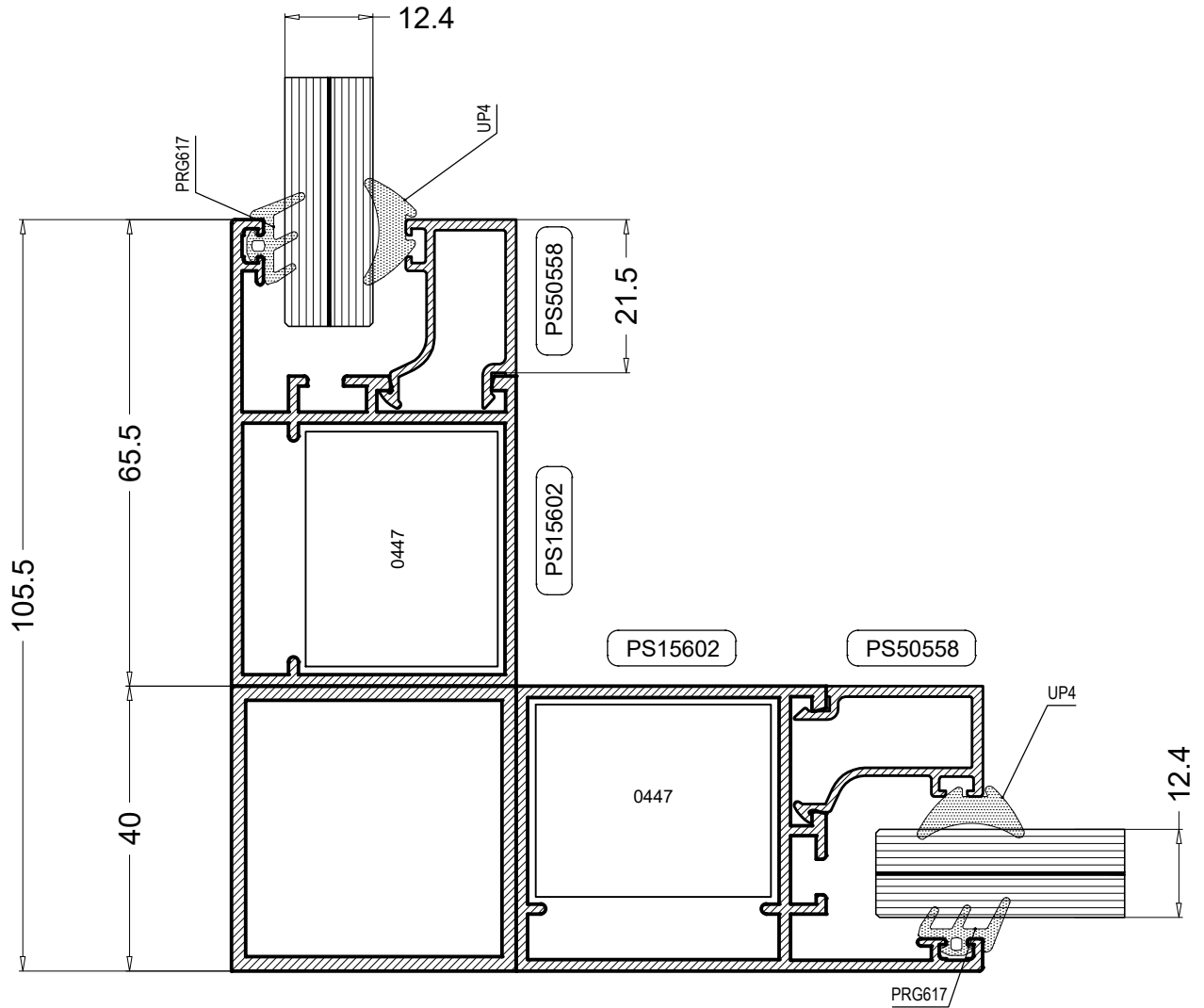
2-2



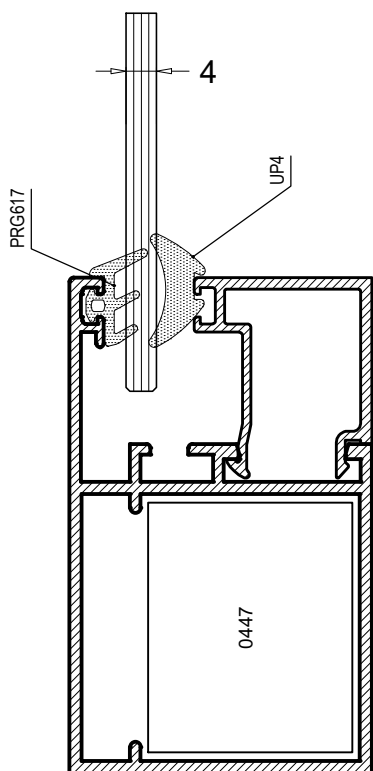
PRESJECI STAKLENIH PREGRADA - FIKSNI OTVORI



PRESJECI STAKLENIH PREGRADA - VANJSKI SPOJ PO KUTOM OD 90°

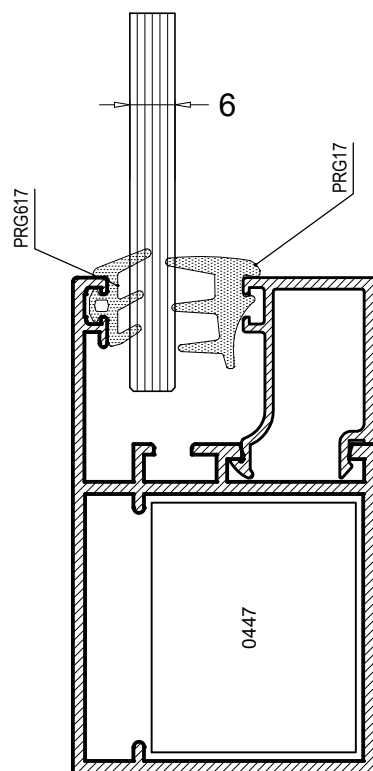


PRIMJERI UGRADNJE STAKLENIH PREGRADA - ISPUNE



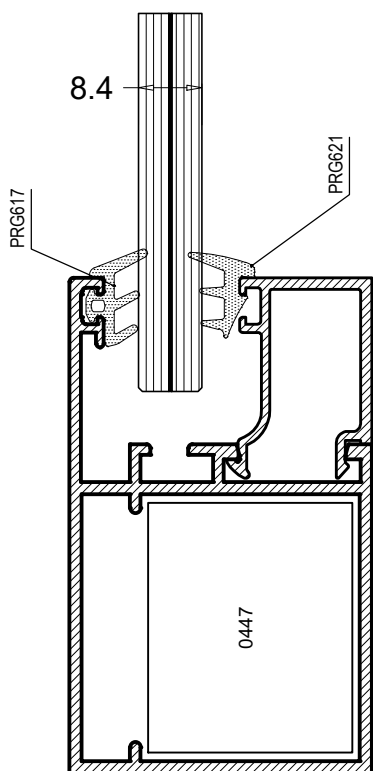
PR50564

PS15602



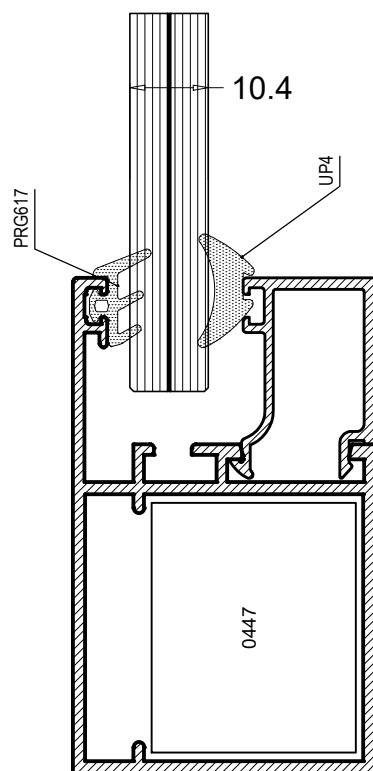
PR50560

PS15602



PR50560

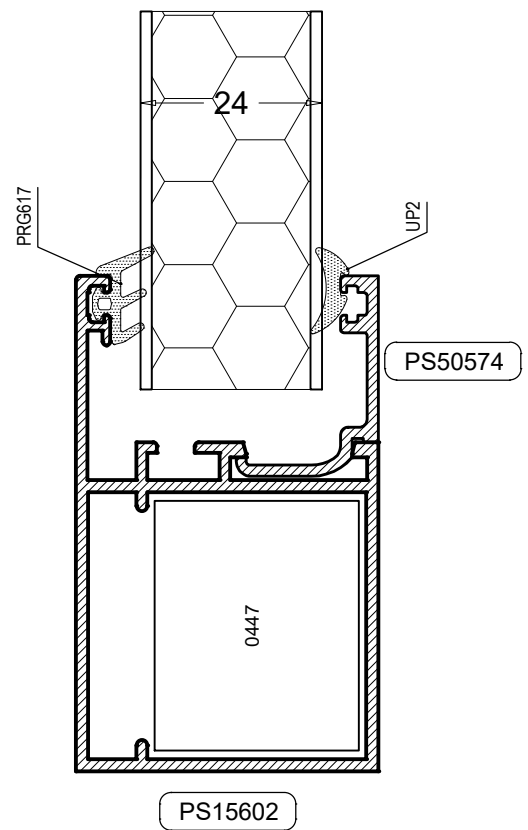
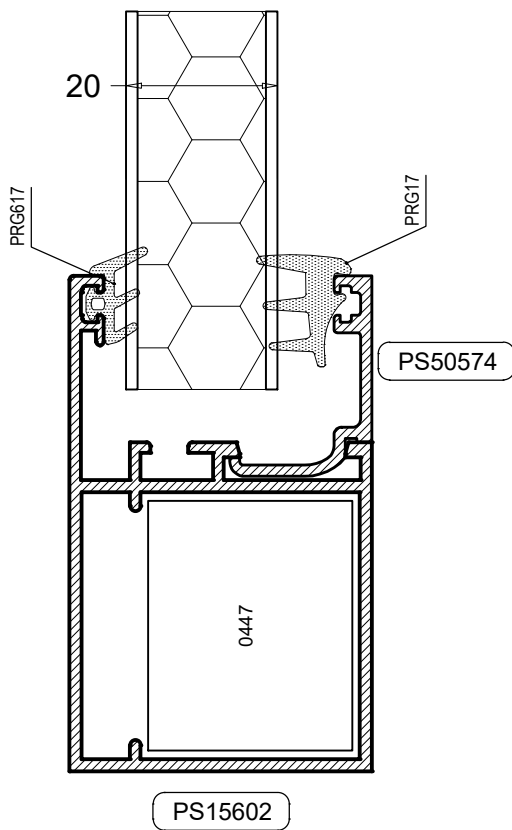
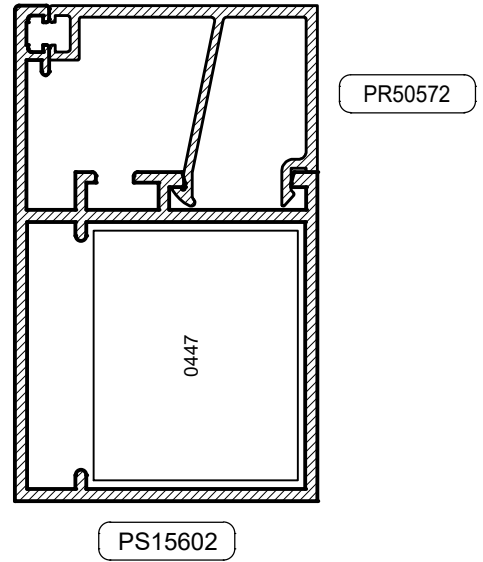
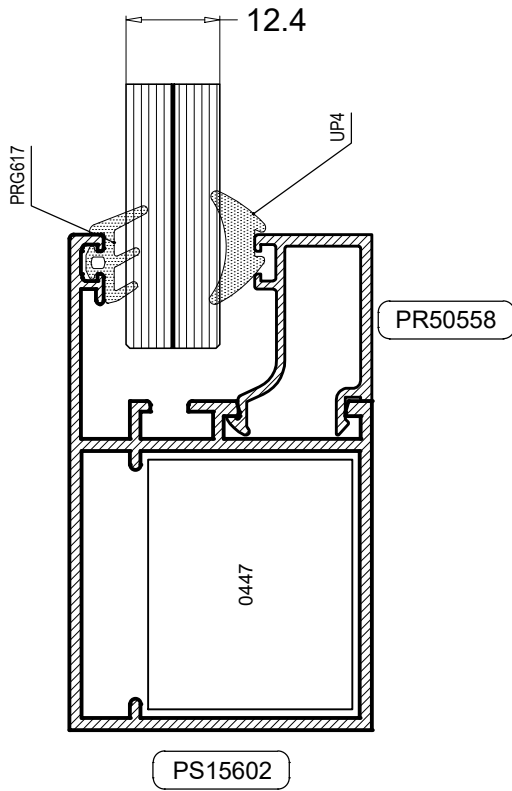
PS15602



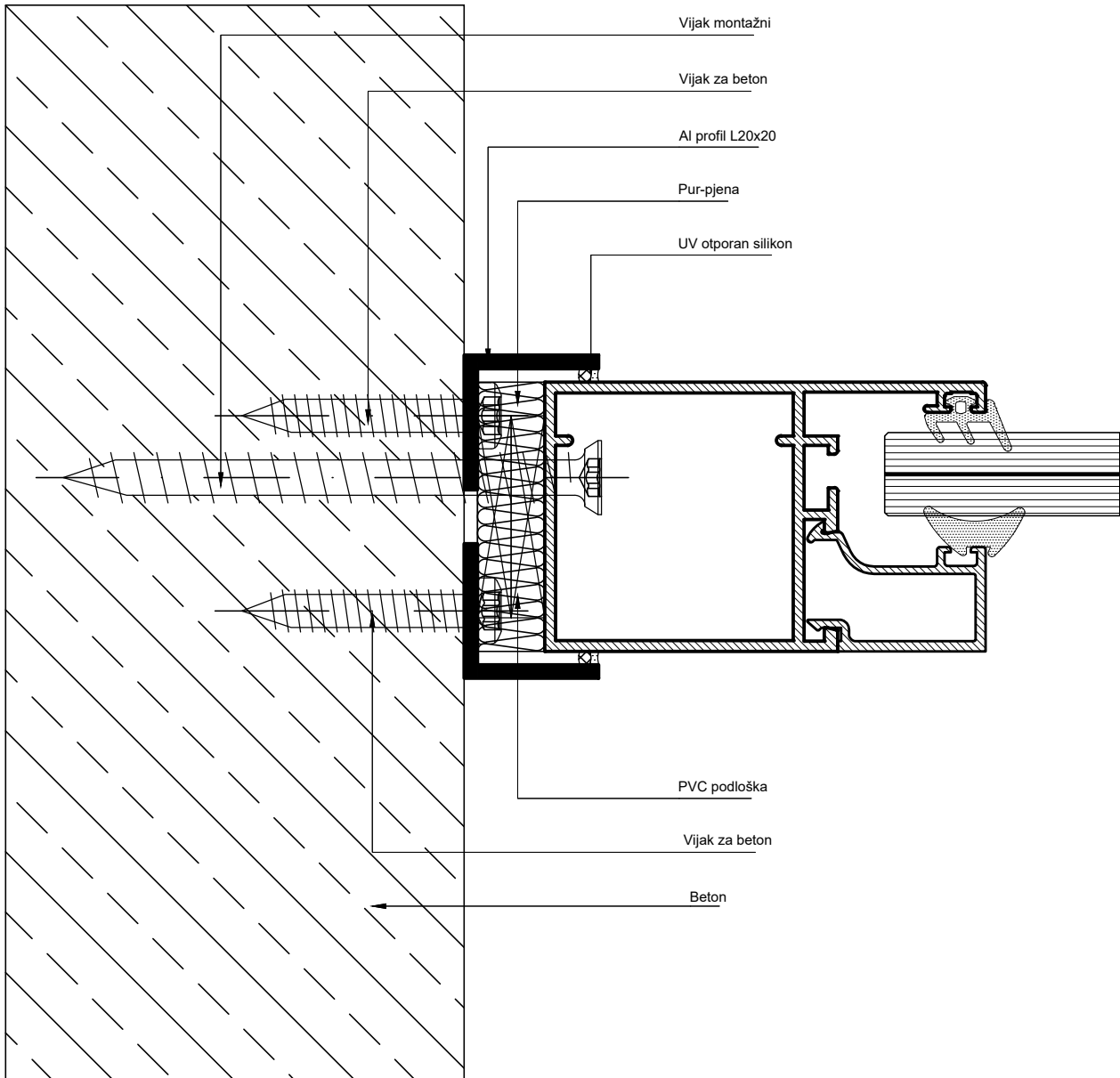
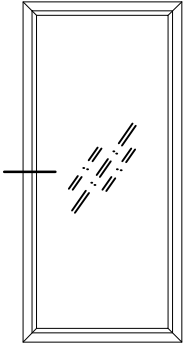
PR50560

PS15602

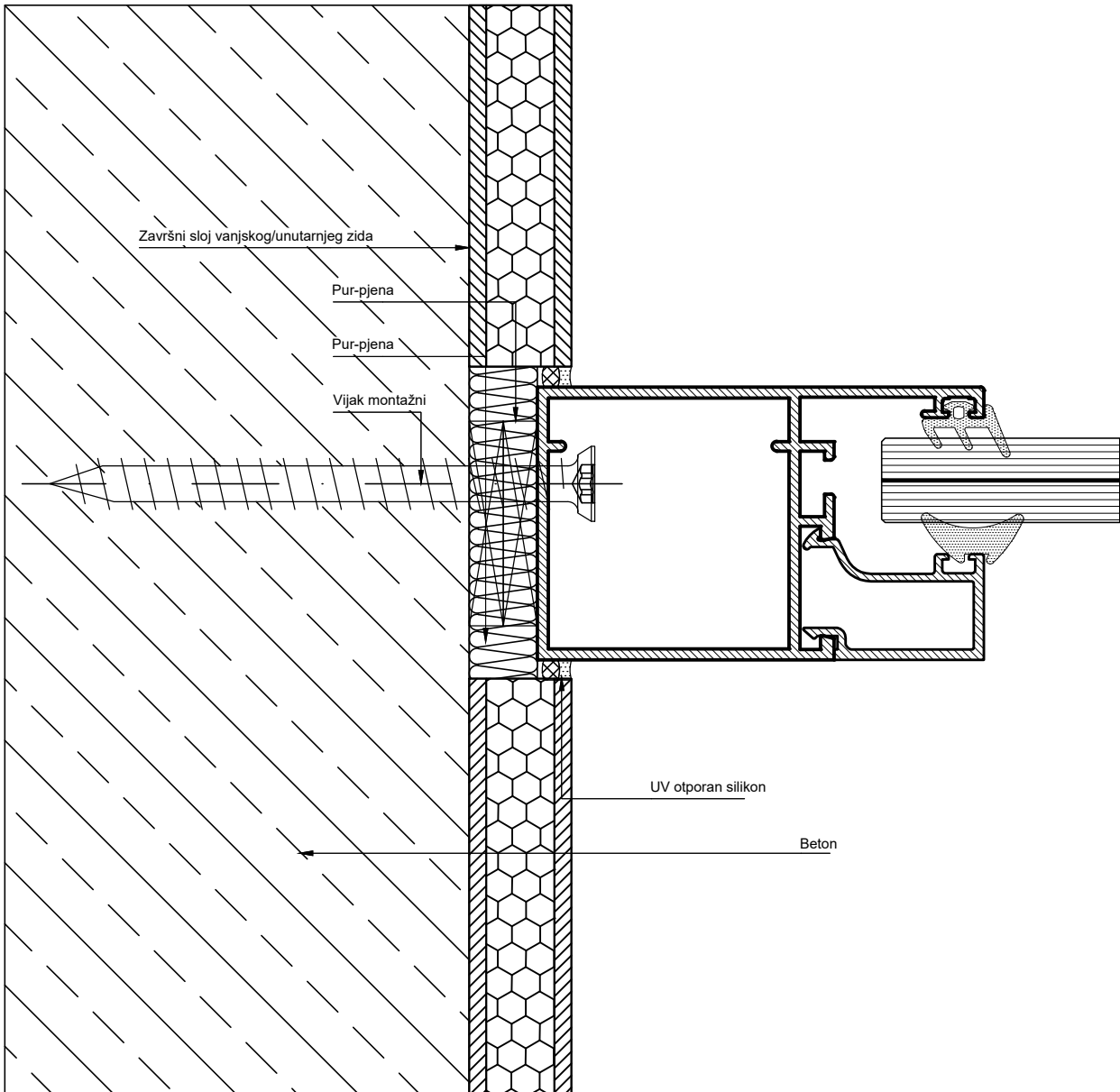
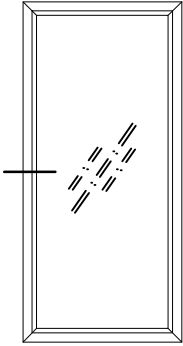
PRIMJERI UGRADNJE STAKLENIH PREGRADA - ISPUNE



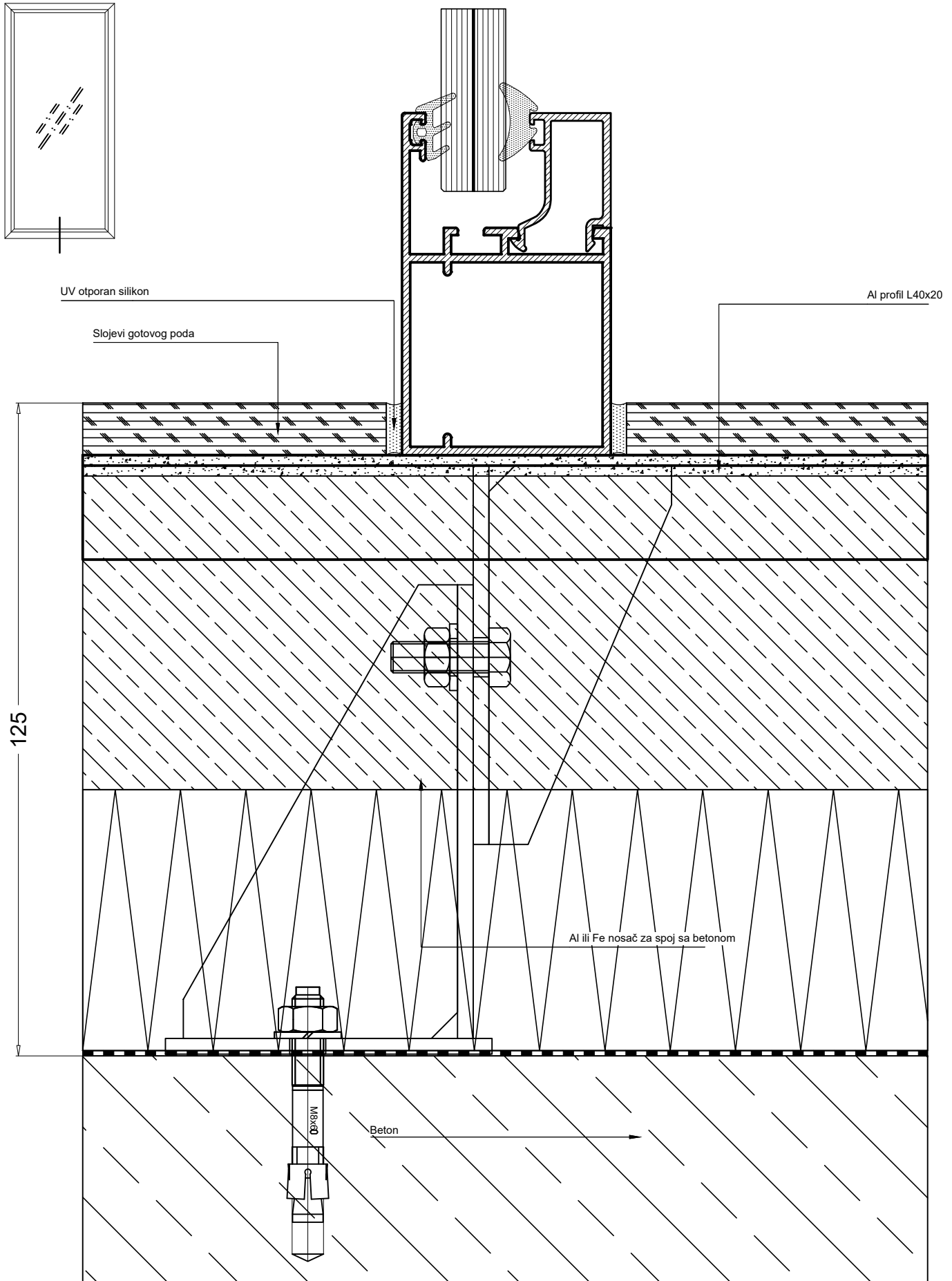
PRIMJERI UGRADNJE STAKLENIH PREGRADA - BOČNI DETALJI

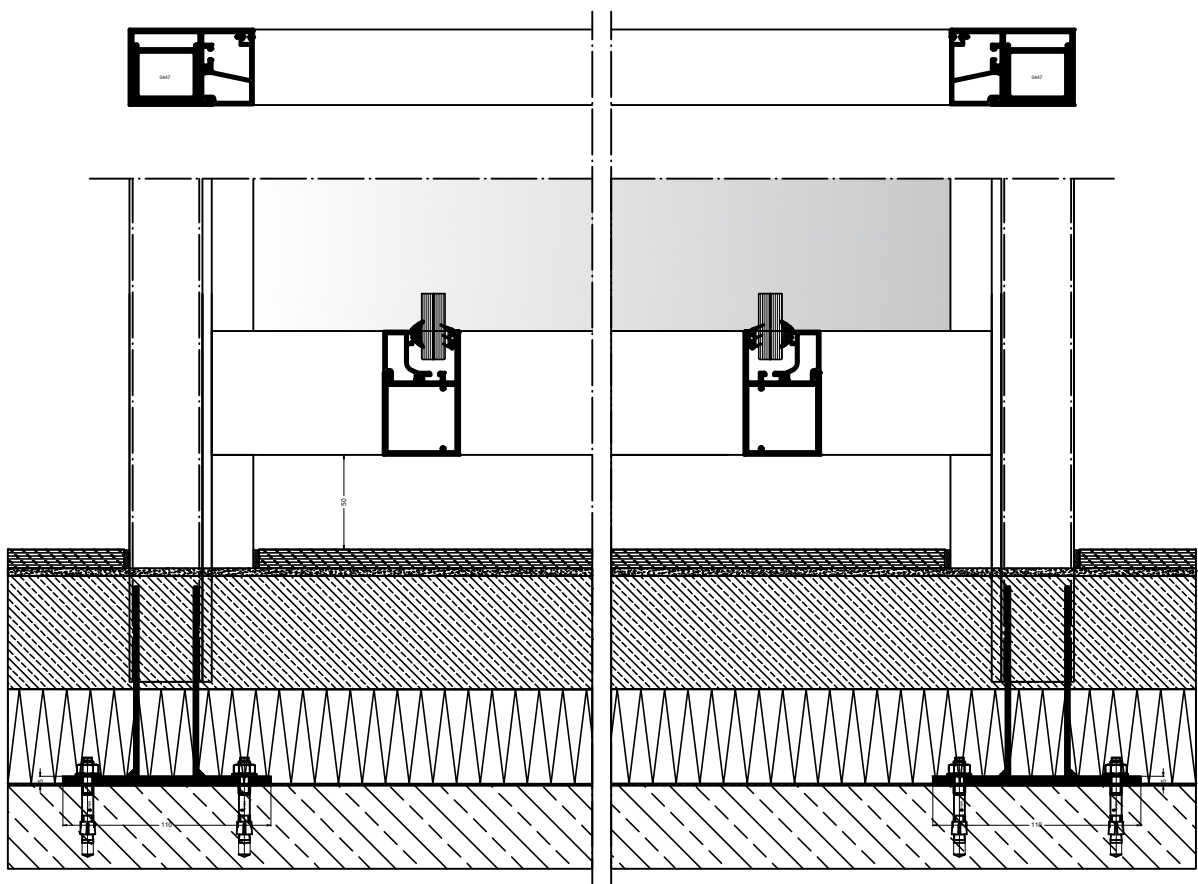
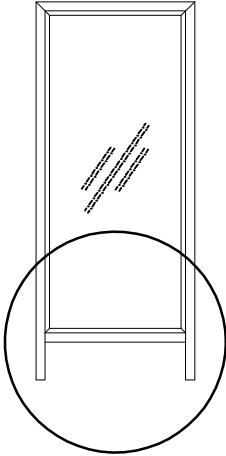


PRIMJERI UGRADNJE STAKLENIH PREGRADA - BOČNI DETALJI

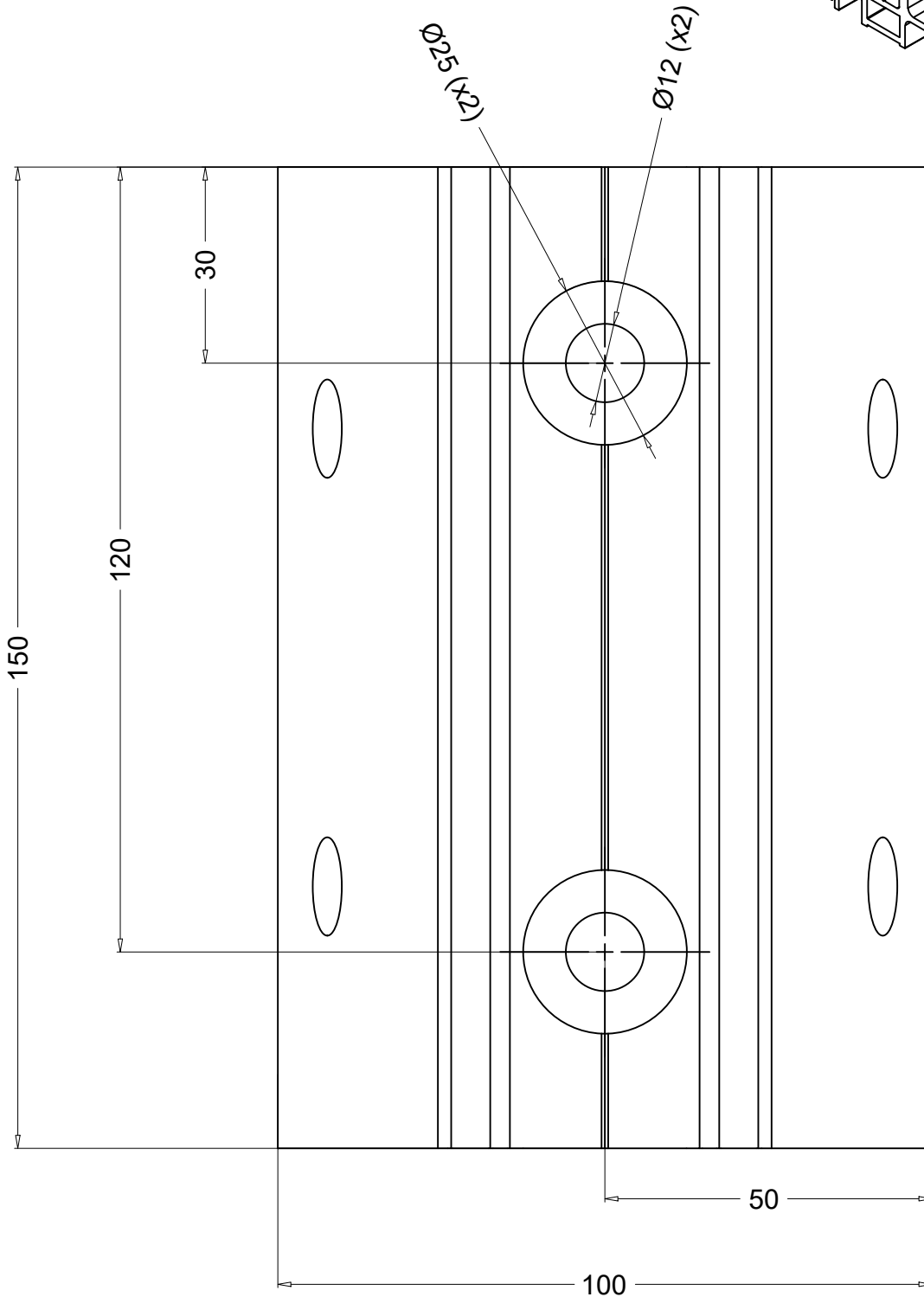
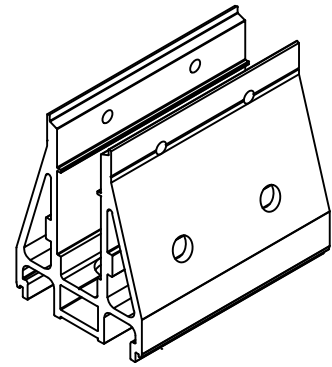


PRIMJERI UGRADNJE STAKLENIH PREGRADA - BOČNI DETALJI

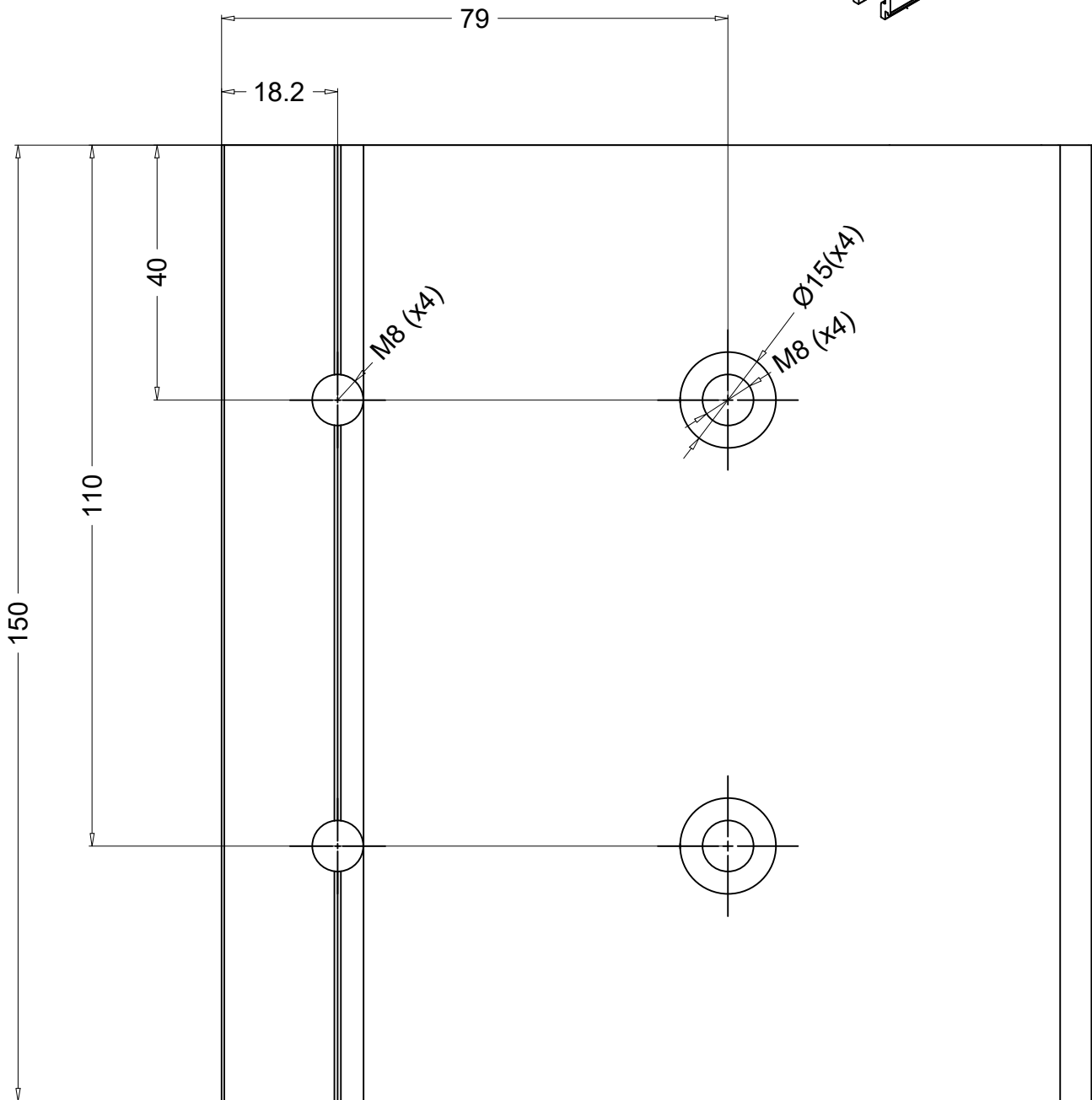
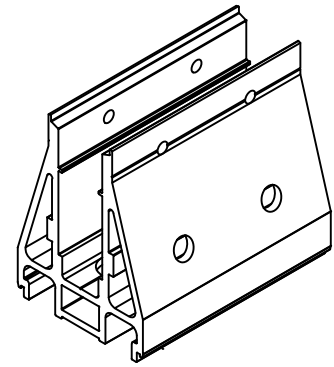


PRIMJERI UGRADNJE STAKLENIH PREGRADA - BOČNI DETALJI


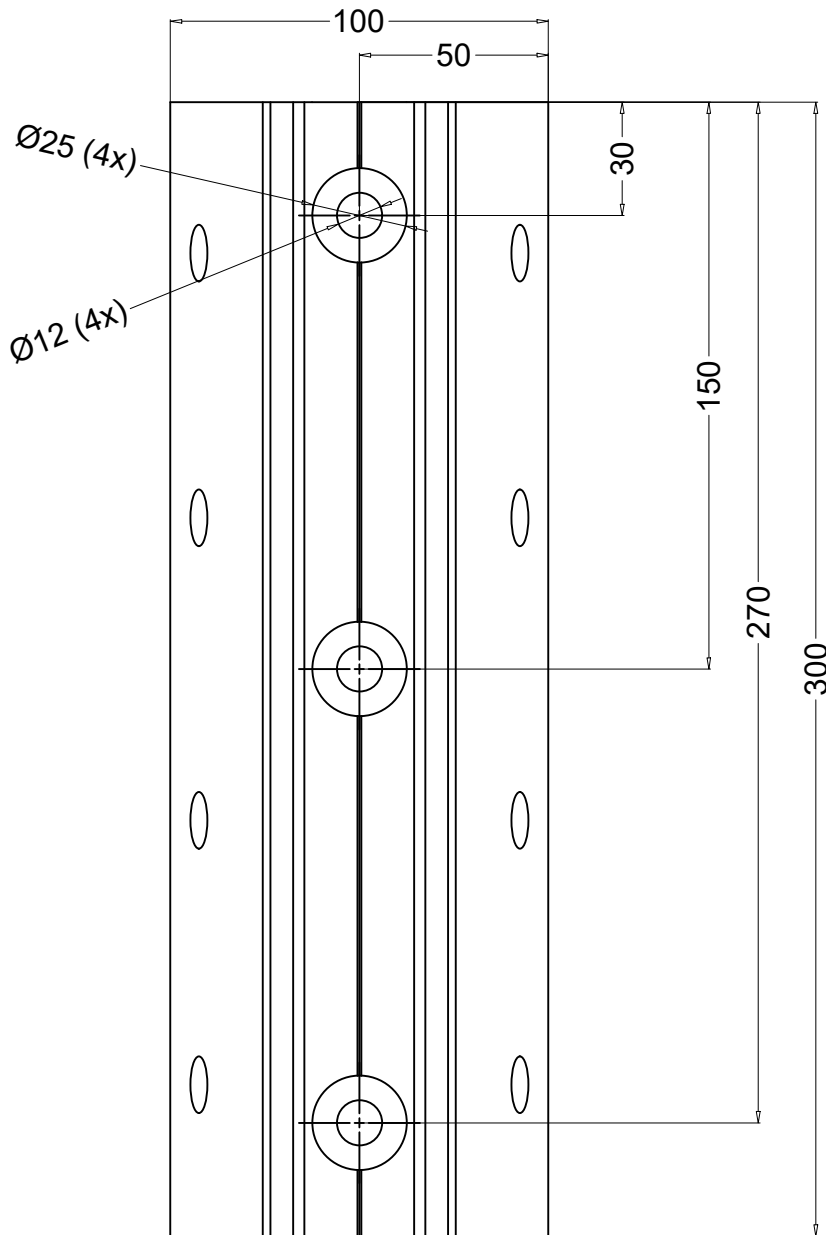
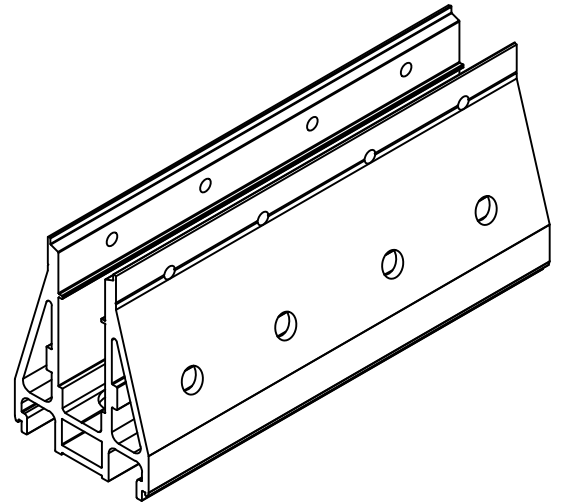
OBRADA NA PROFILU PS01995 - 150mm



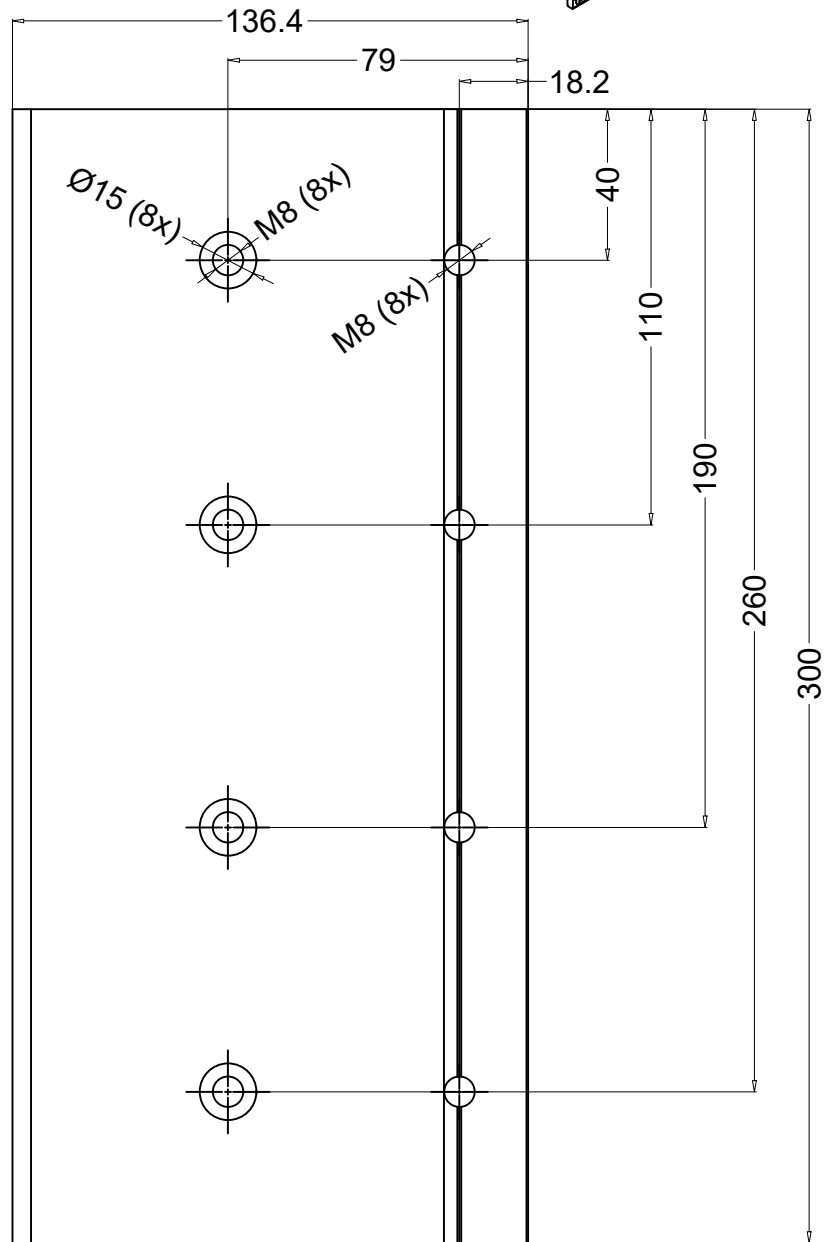
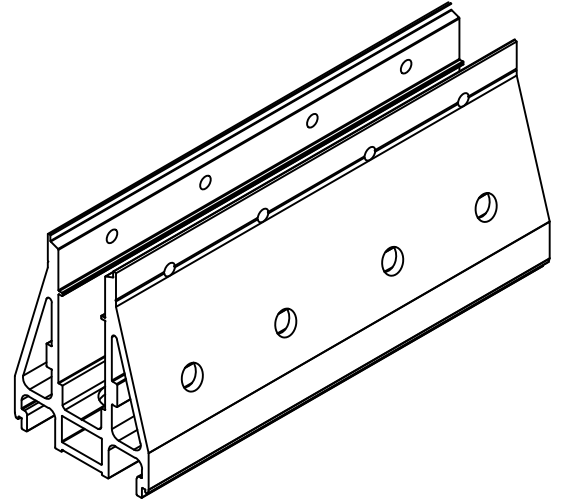
OBRADA NA PROFILU PS01995 - 150mm



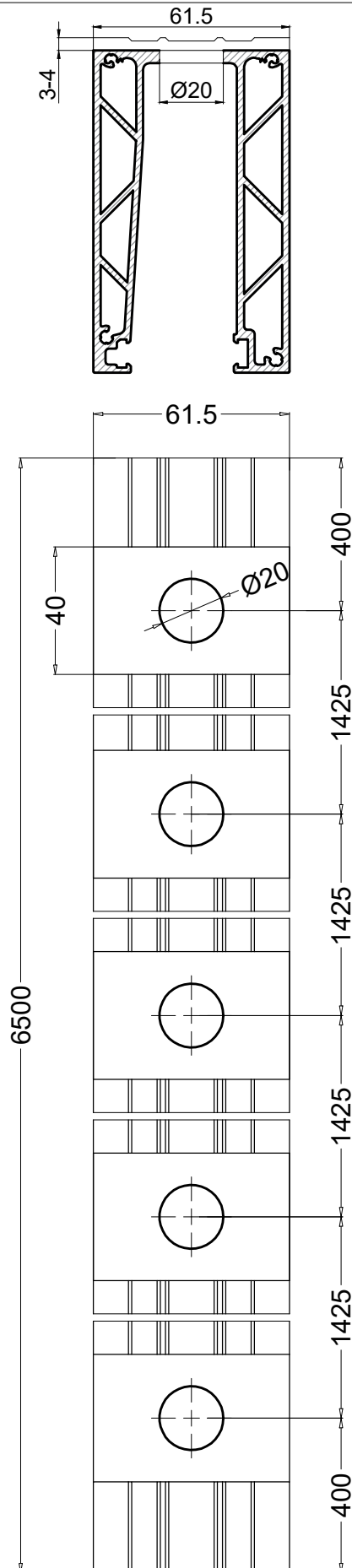
OBRADA NA PROFILU PS01995 - 300mm



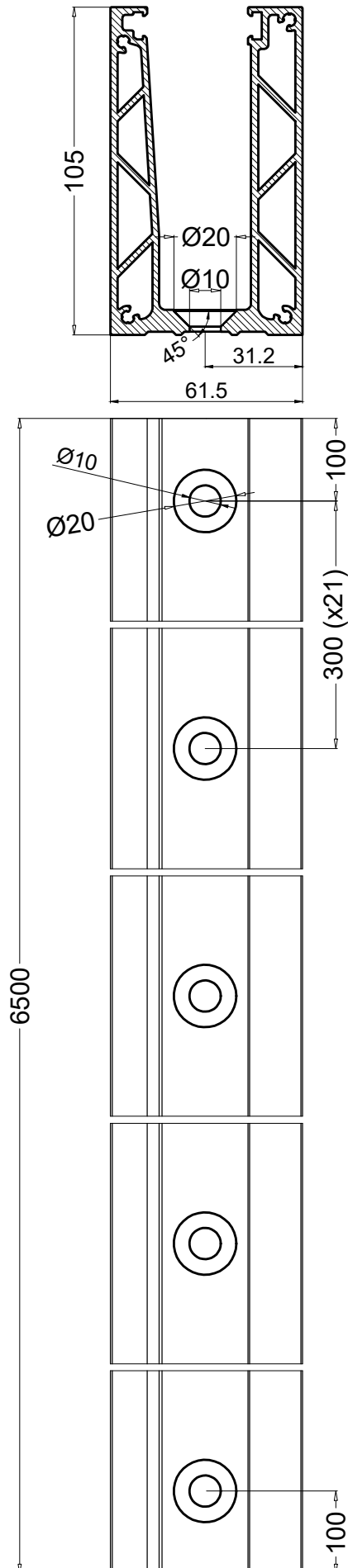
OBRADA NA PROFILU PS01995 - 300mm



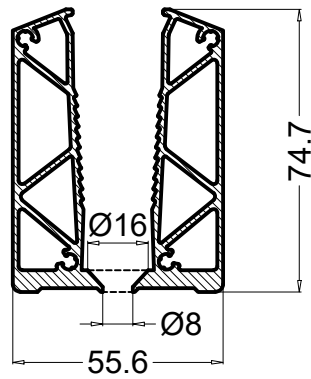
OBRADA NA PROFILU PS01422 ZA ODVODNJU VODE



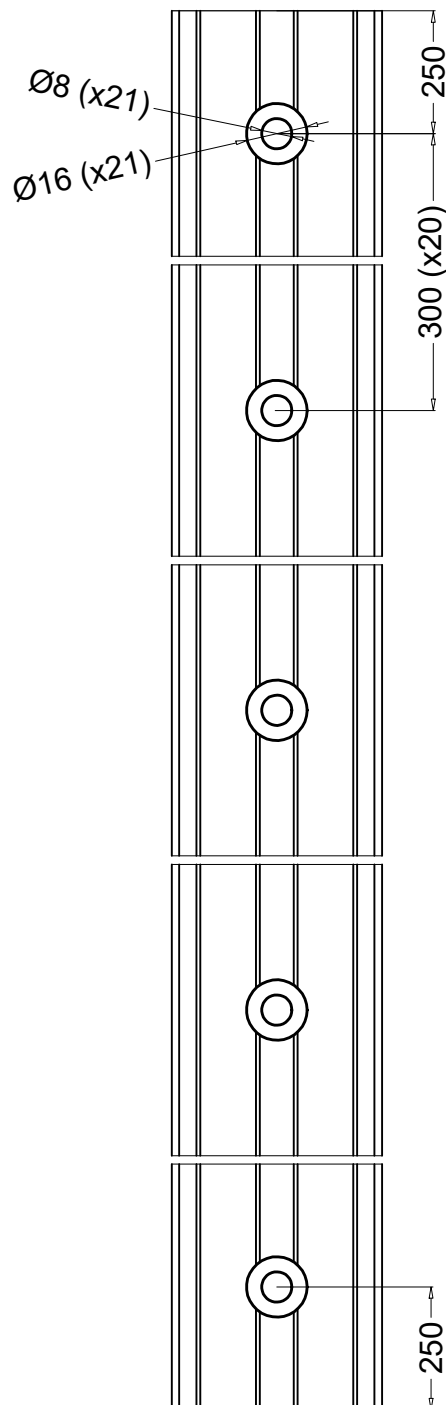
OBRADA NA PROFILU PS01422 ZA FIKSIRANJE OGRADE



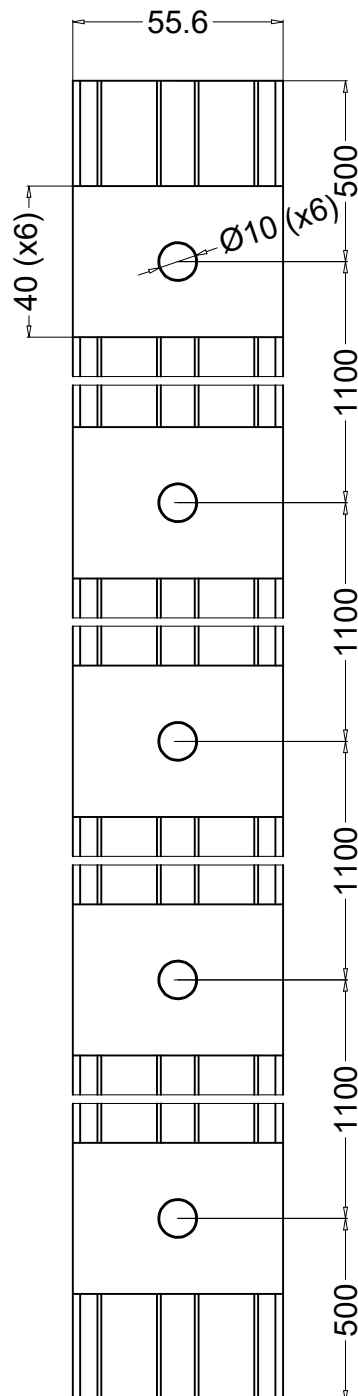
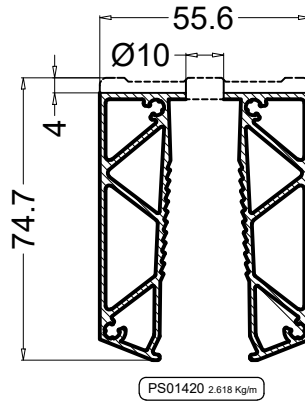
OBRADA NA PROFILU PS01420 ZA FIKSIRANJE OGRADE



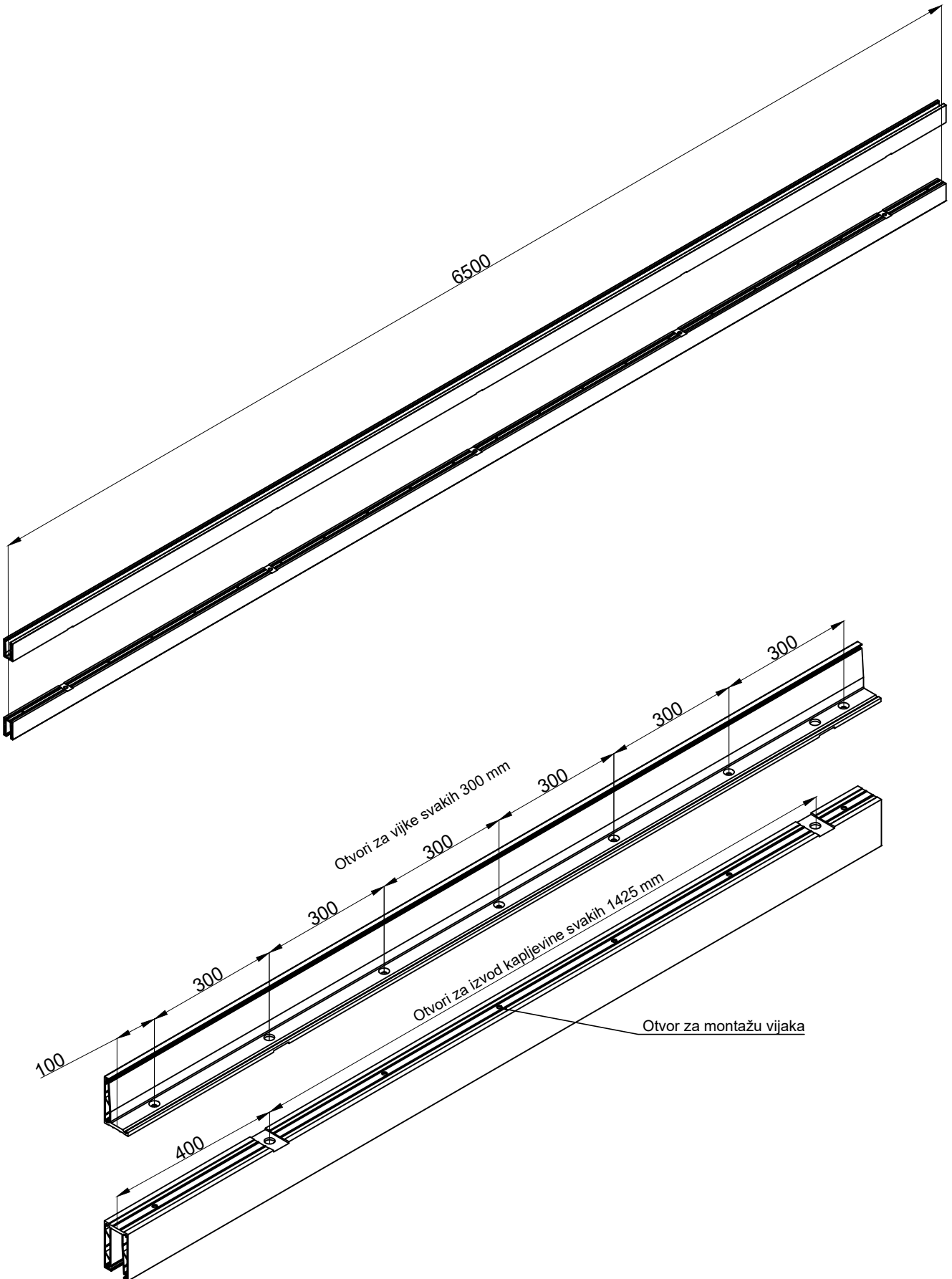
PS01420 2.618 Kg/m

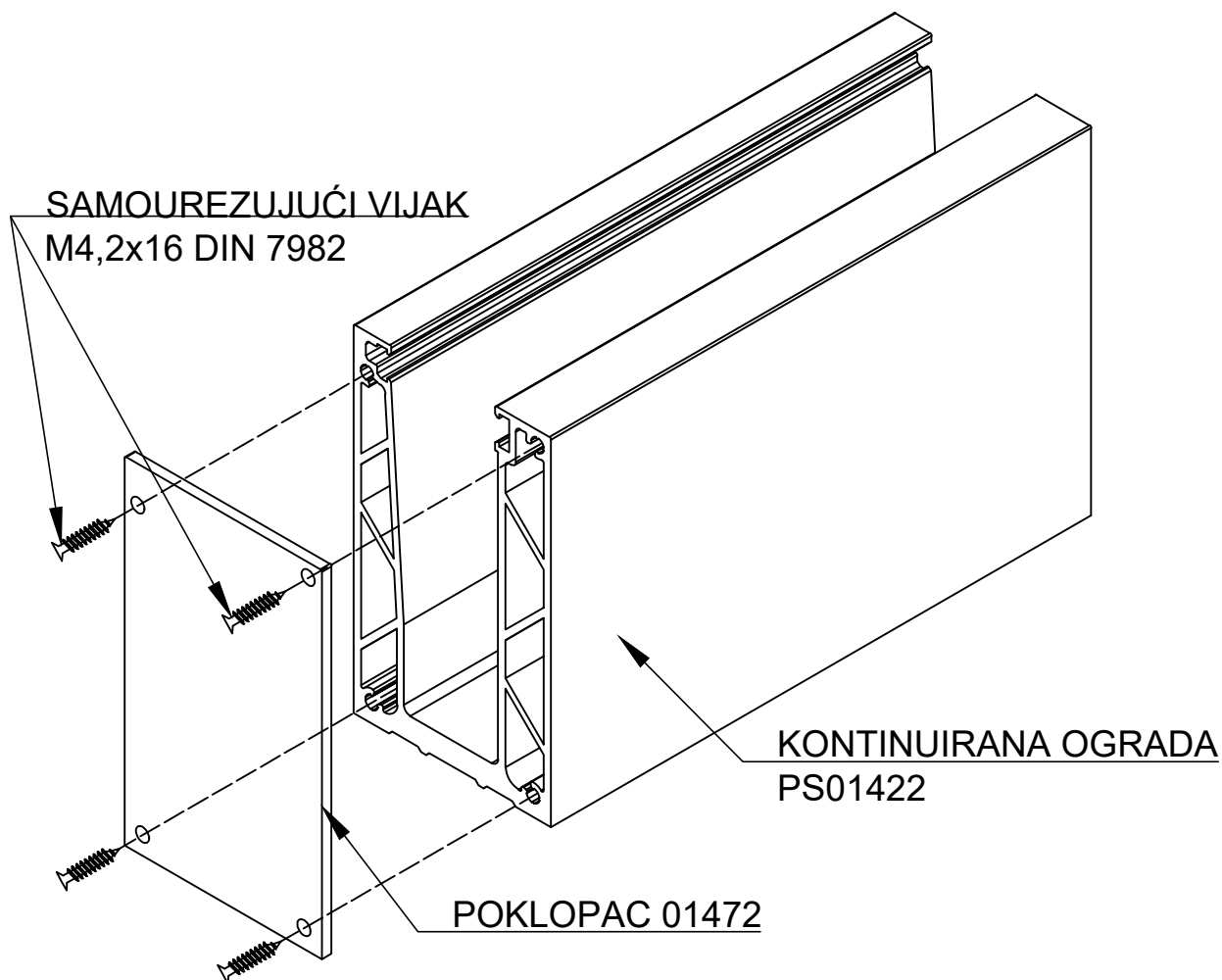


OBRADA NA PROFILU PS01420 ZA ODVODNJU VODE (PO ZAHTJEVU)



OBRADA KONTUNUIRANE OGRADE PS01422

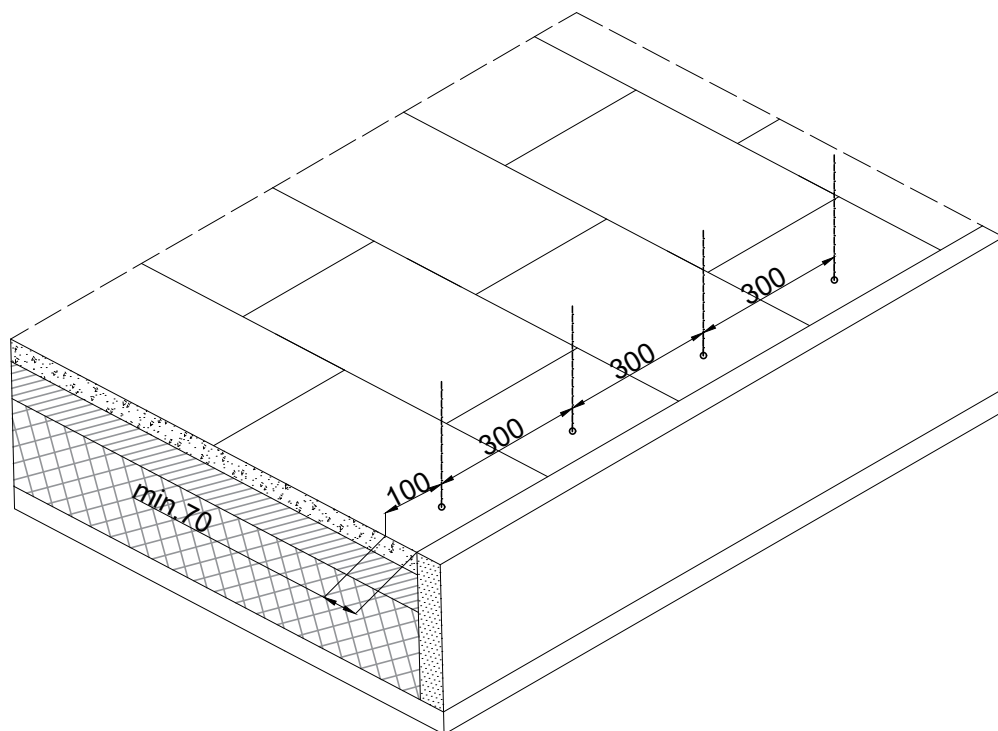




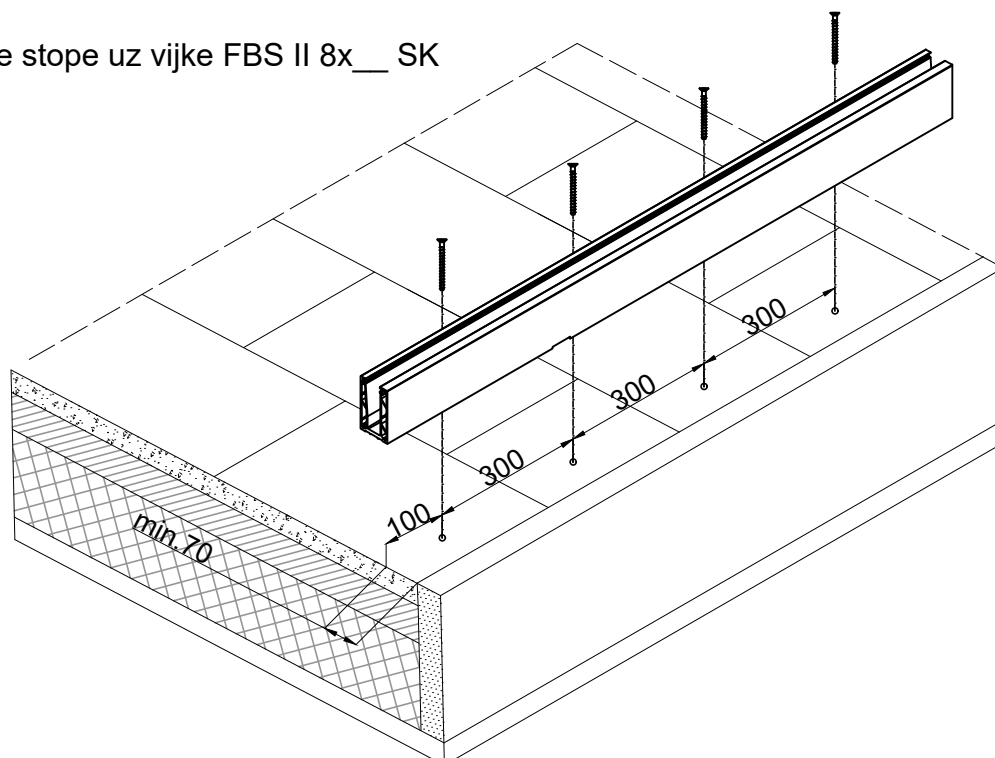
UKOLIKO SE MONTAŽA OGRADE VRŠI UZ ZID, POTREBNO JE PRVO
 ODRADITI MONTAŽU POKLOPCA

MONTAŽA KONTUNUIRANE OGRADE PS01422

- bušenje rupa Ø8 svrdlom za beton
- minimalni razmak od ruba arimranog betona 70 mm
- koristiti aluminijski profil ograde kao šablonu za bušenje

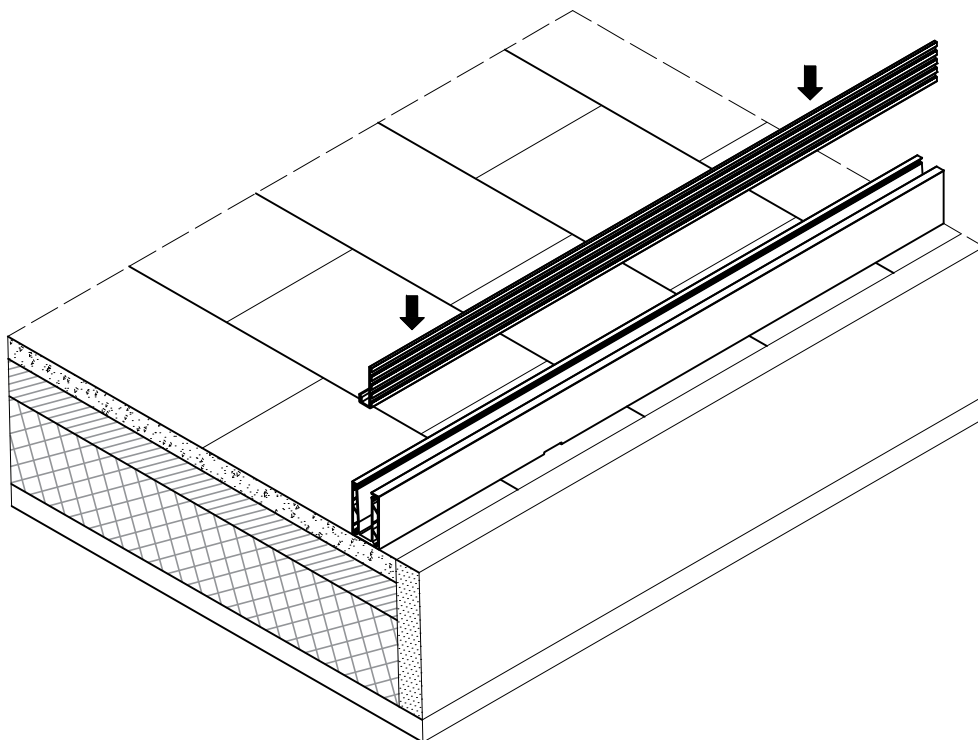


- pričvršćivanje stope uz vijke FBS II 8x__ SK

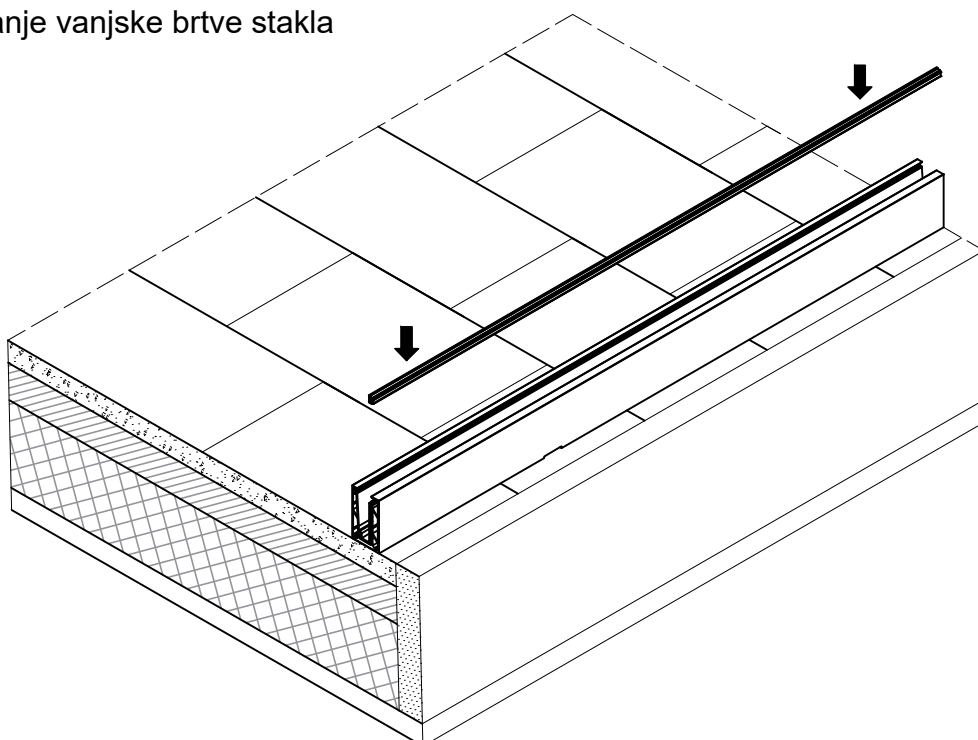


MONTAŽA KONTUNUIRANE OGRADE PS01422

- ubacivanje PVC profila za staklo
10173/10157

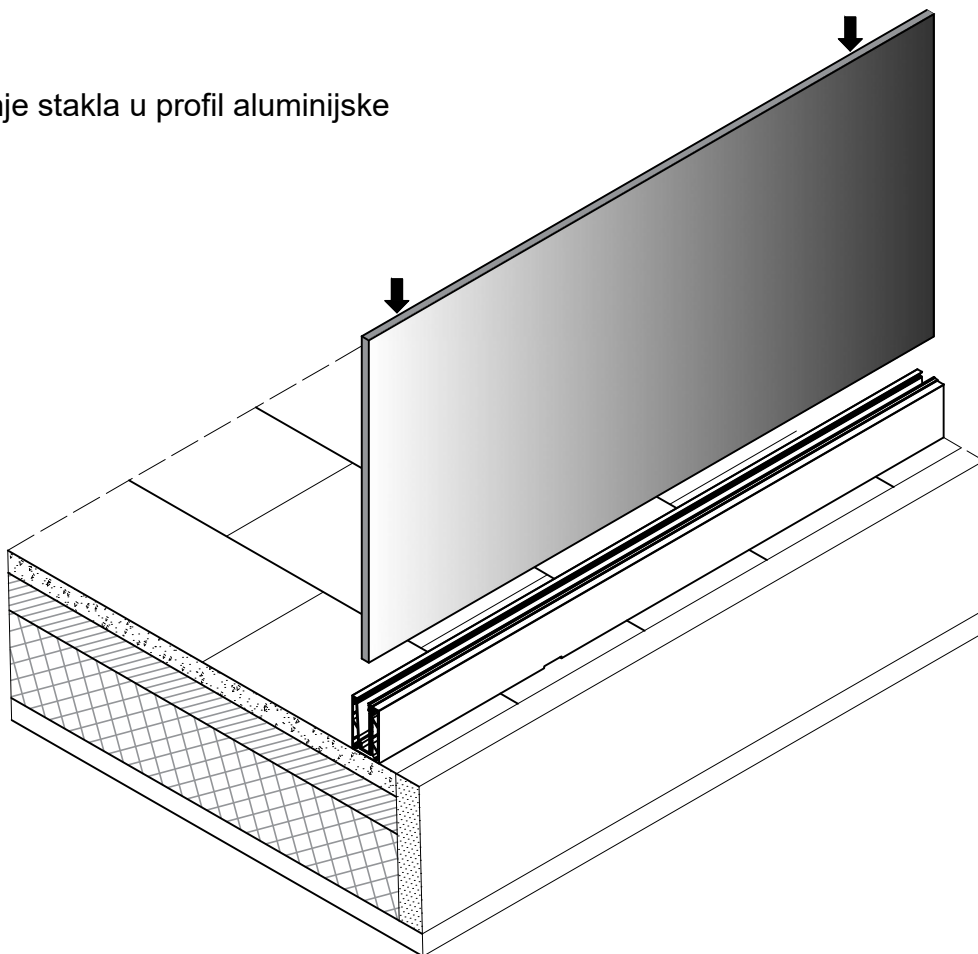


- ubacivanje vanjske brtve stakla
10168

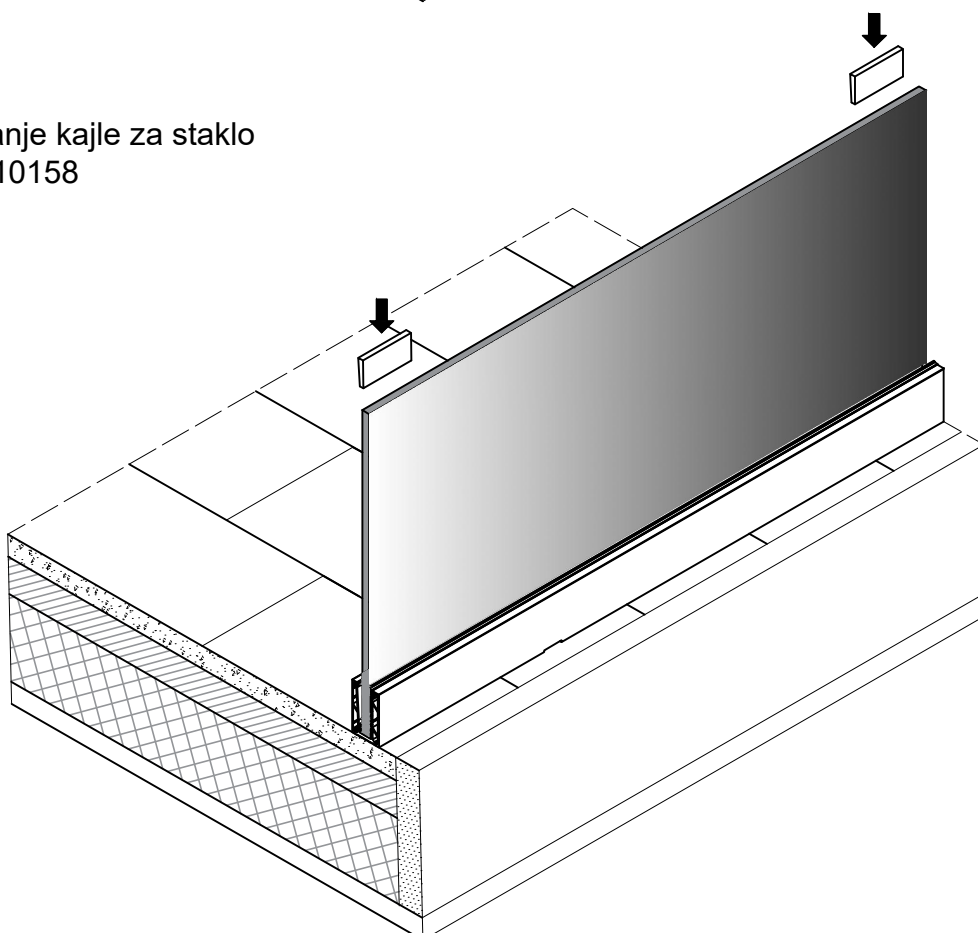


MONTAŽA KONTUNUIRANE OGRADE PS01422

- ubacivanje stakla u profil aluminijske ograde

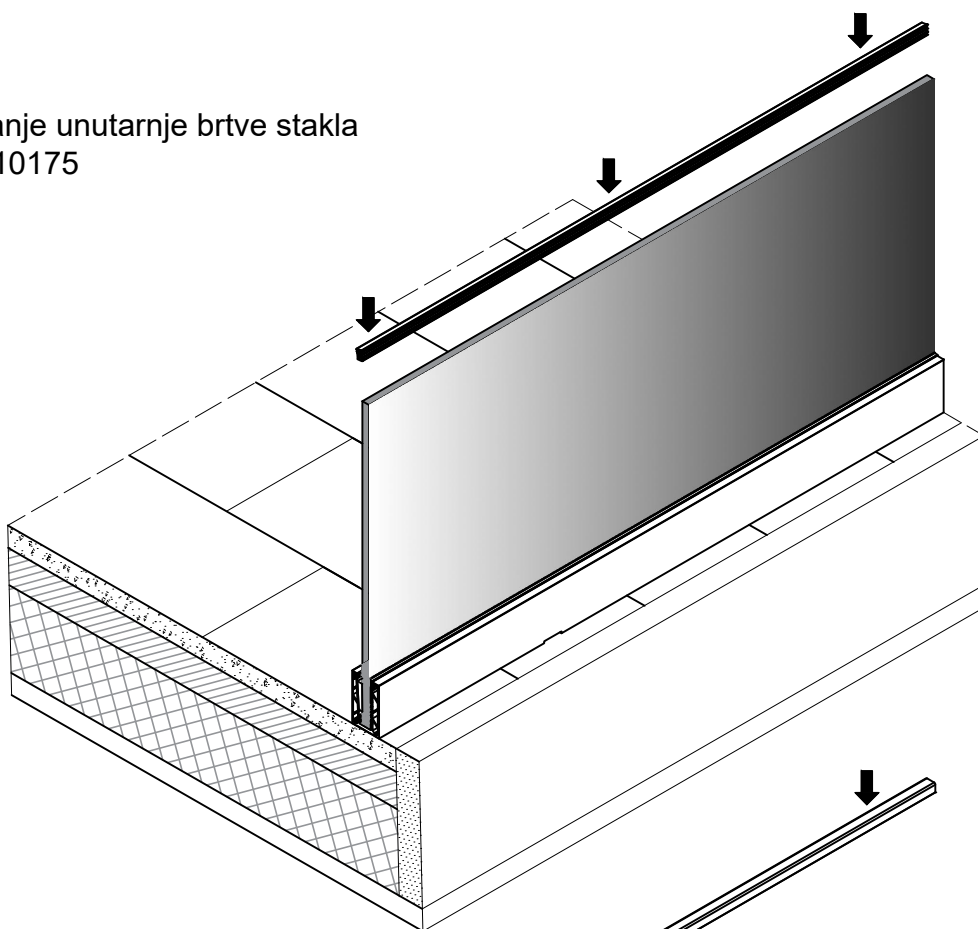


- ubacivanje kajle za staklo 10166/10158

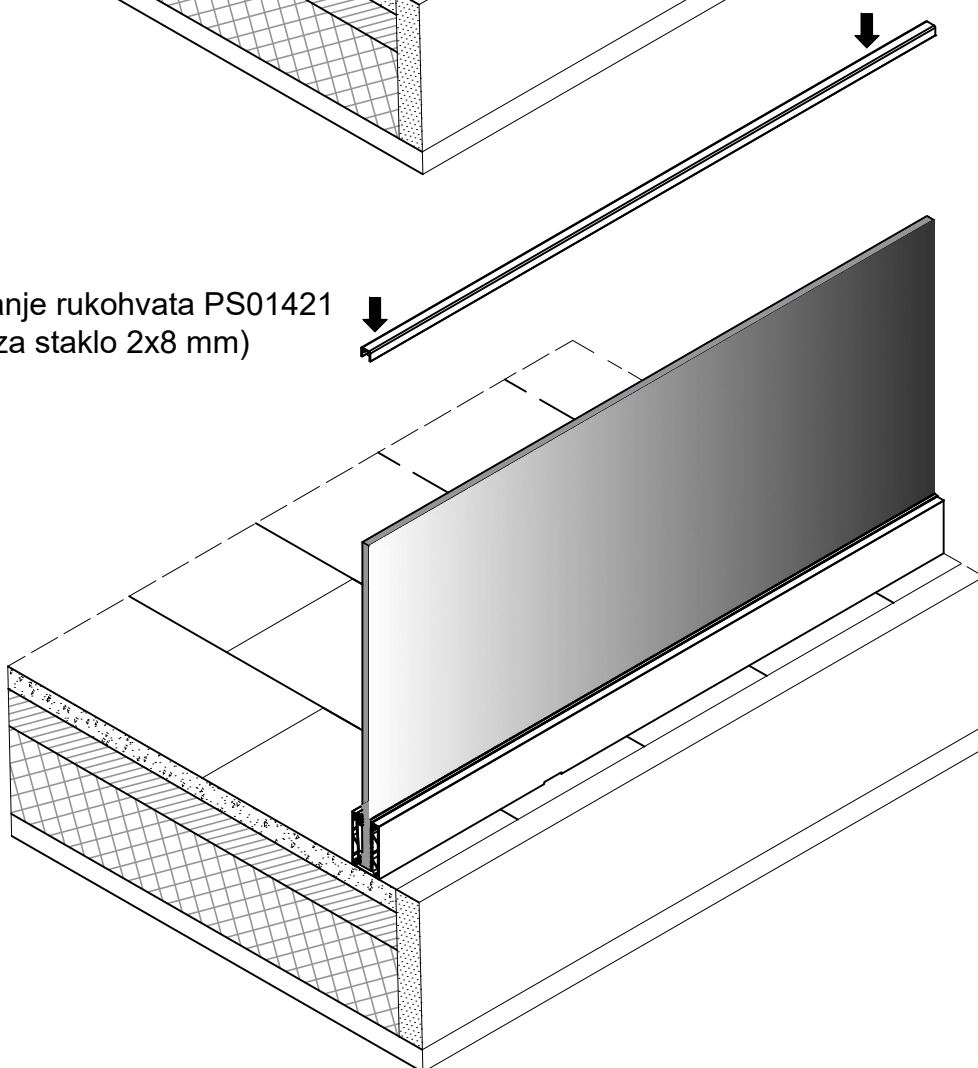


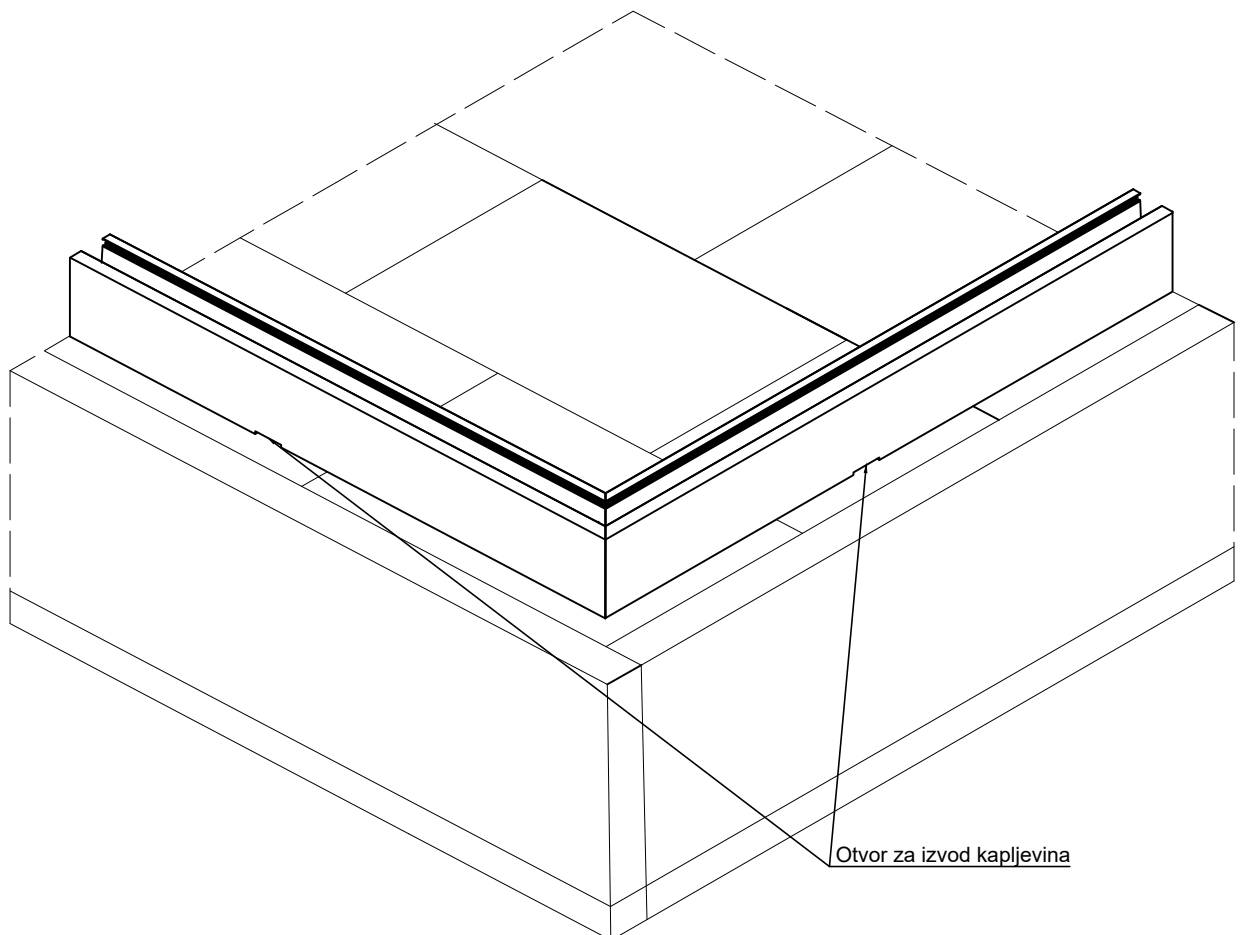
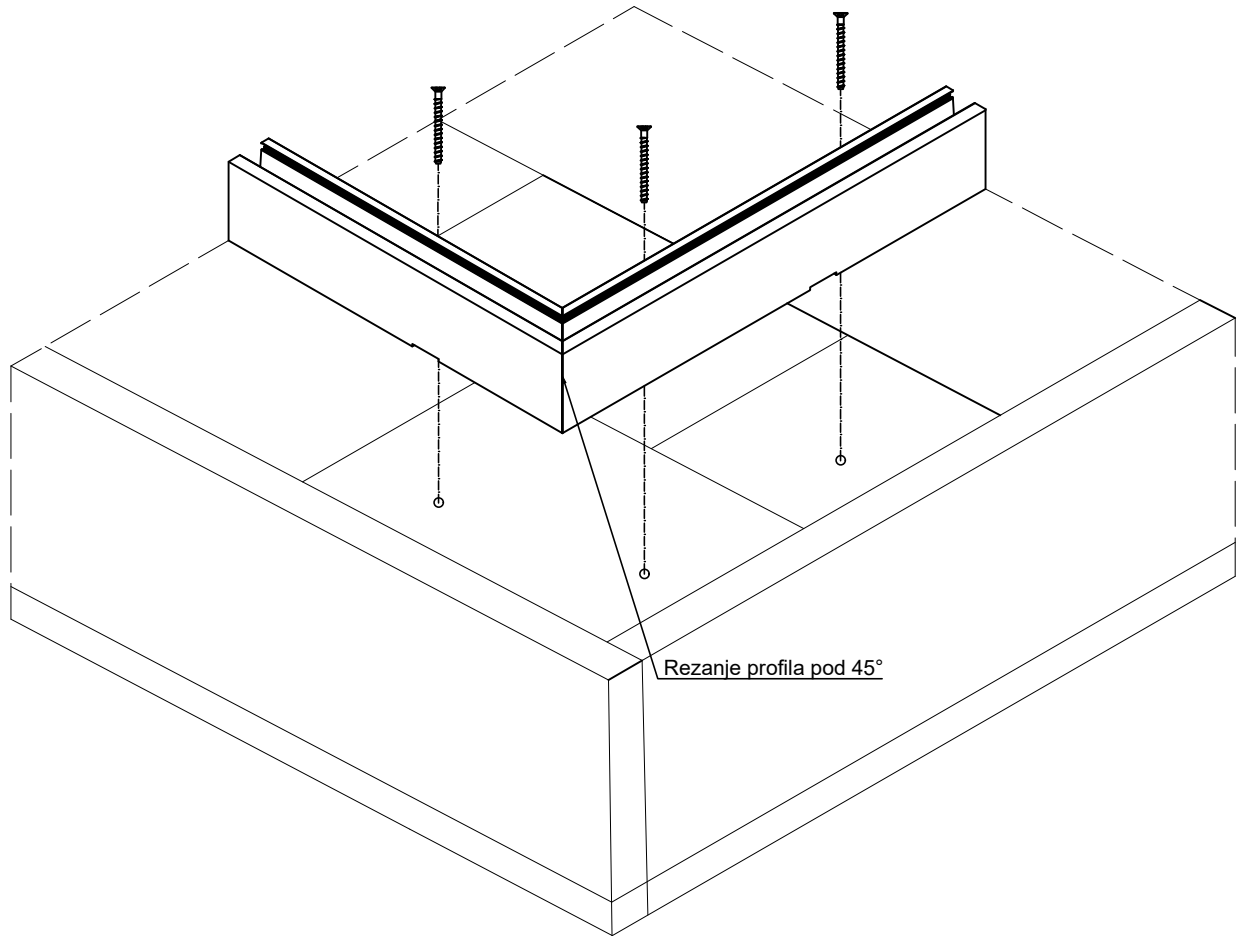
MONTAŽA KONTUNUIRANE OGRADE PS01422

- ubacivanje unutarnje brtve stakla 10147/10175

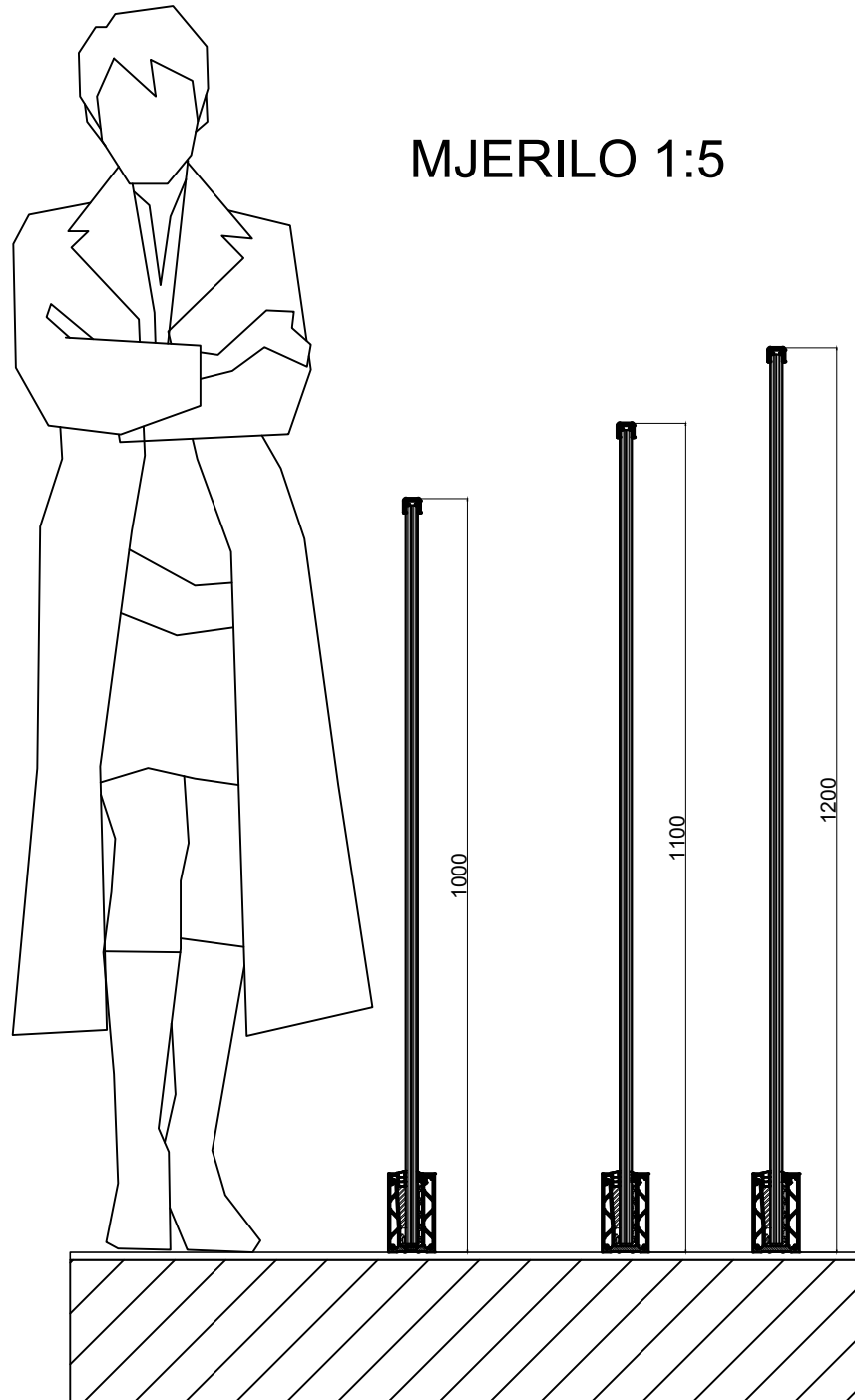


- ubacivanje rukohvata PS01421 (samo za staklo 2x8 mm)

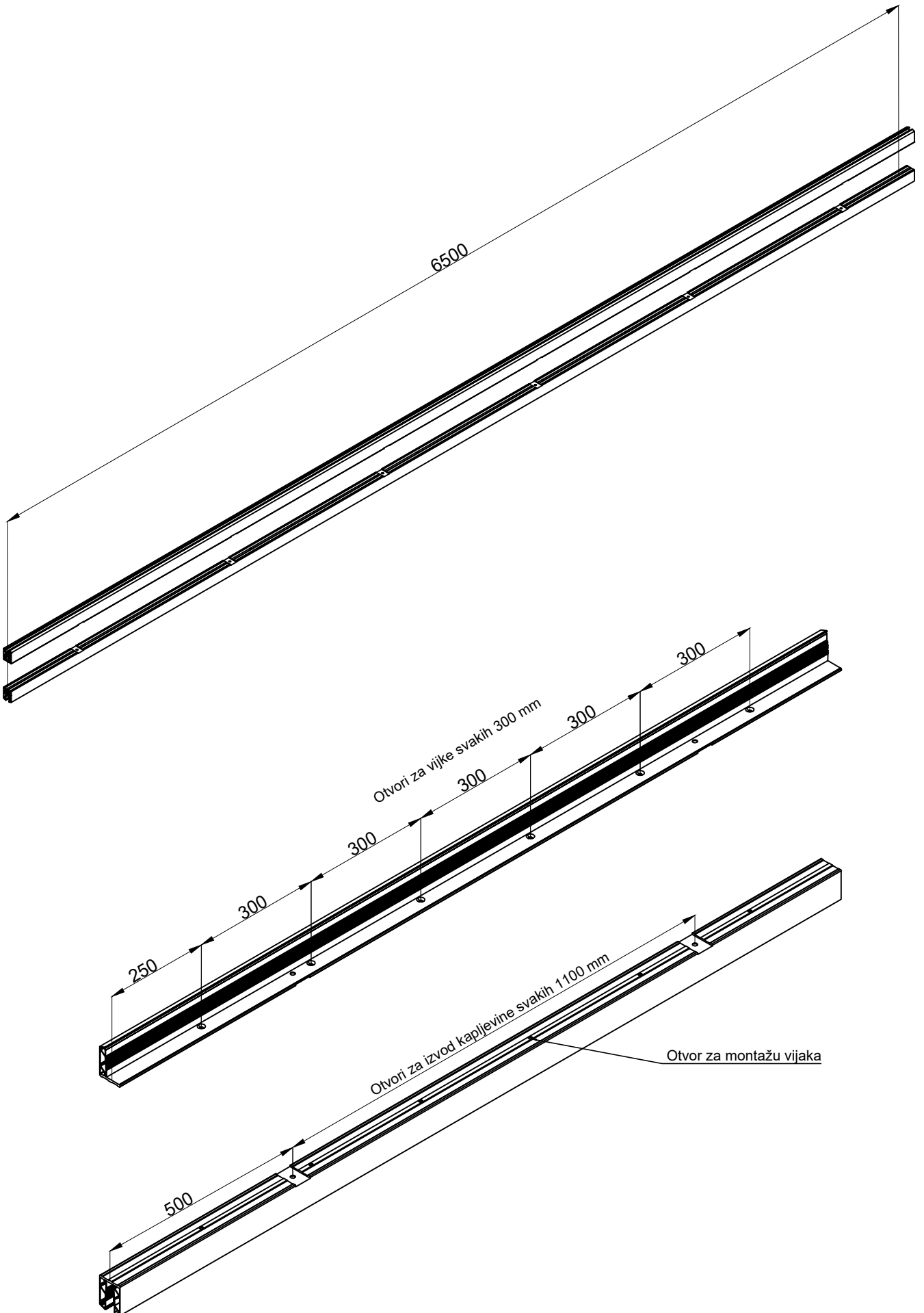


MONTAŽA KONTUNUIRANE OGRADE PS01422 POD KUTOM 90°

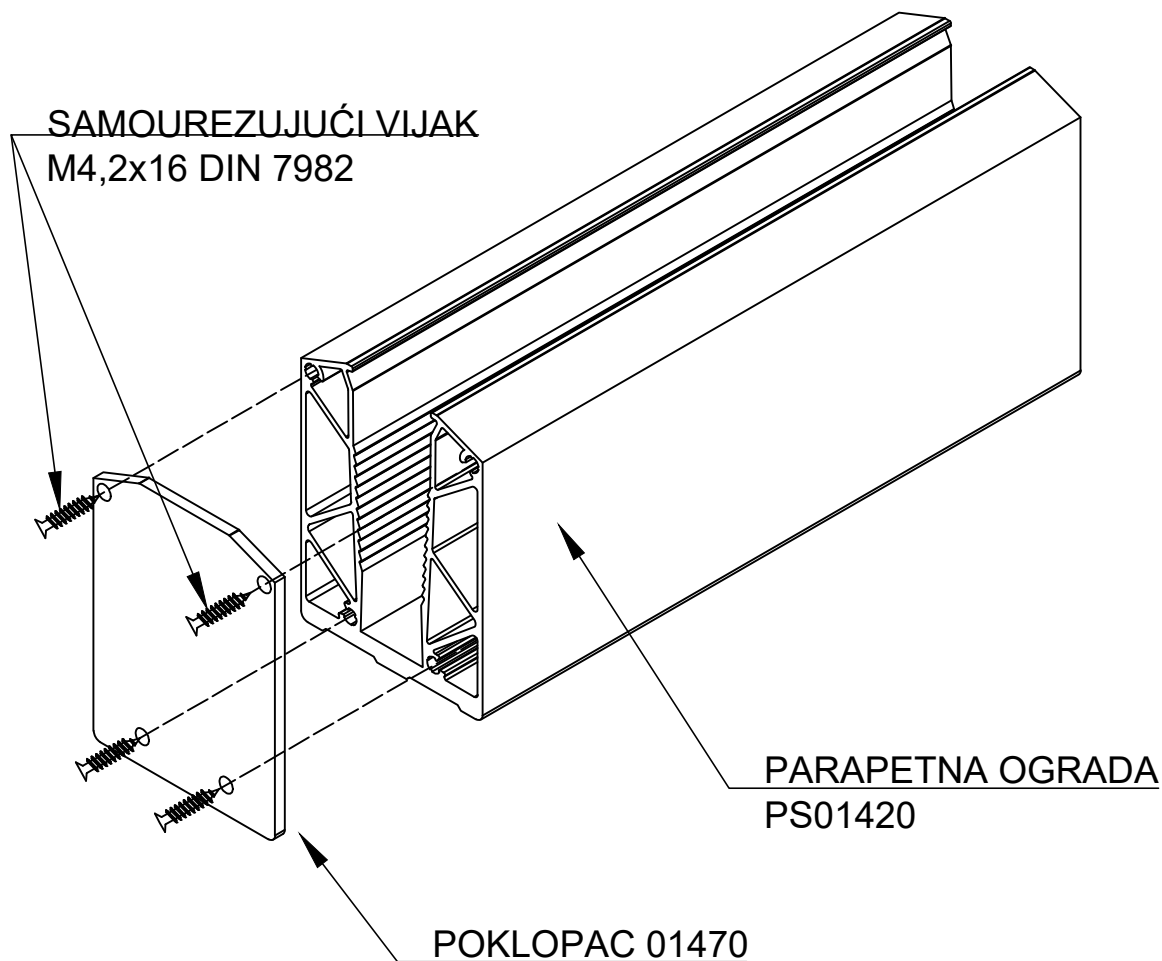
USPOREDBA OGRADE PS01422 S VELIČINOM ČOVJEKA



OBRADA PARAPETNE OGRADE PS01420



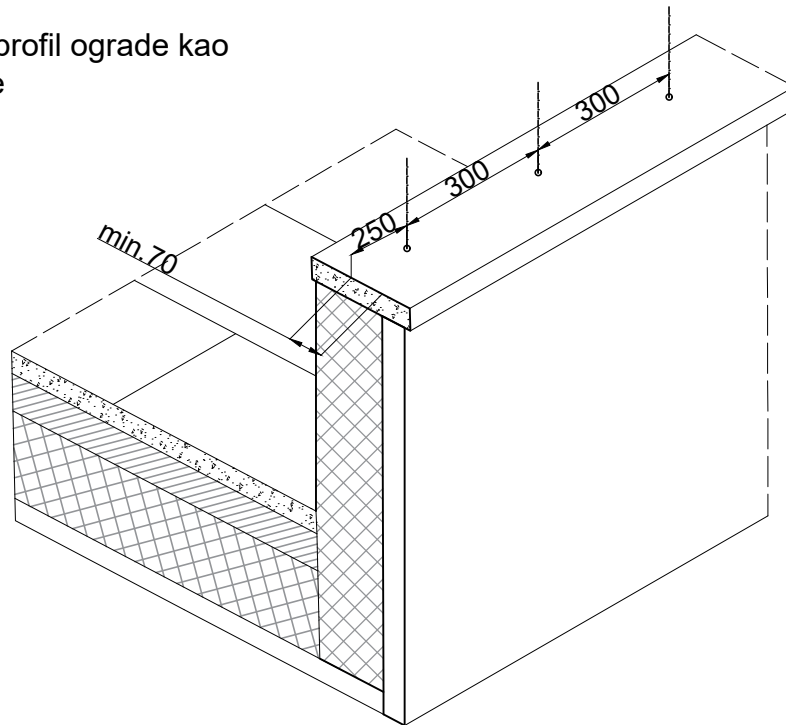
MONTAŽA POKLOPCA PARAPETNE OGRADE 01470



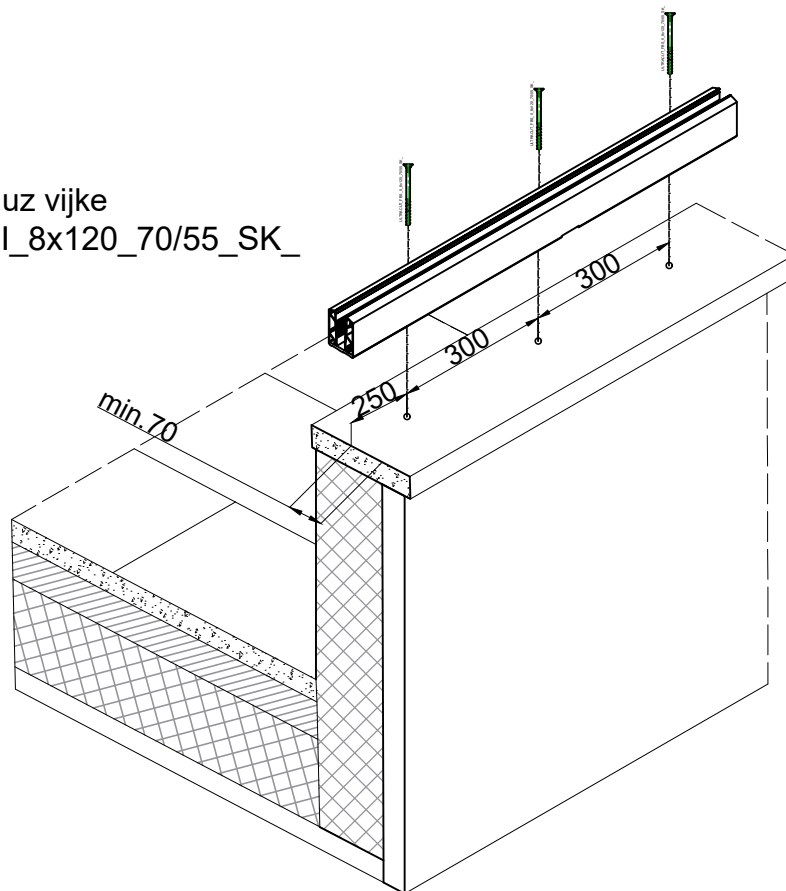
UKOLIKO SE MONTAŽA OGRADE VRŠI UZ ZID, POTREBNO JE PRVO
ODRADITI MONTAŽU POKLOPCA

MONTAŽA PARAPETNE OGRADE PS01420

- bušenje rupa Ø8 svrdlom za beton
- minimalni razmak od ruba armiranog betona 70 mm
- koristiti aluminijski profil ograde kao šablonu za bušenje

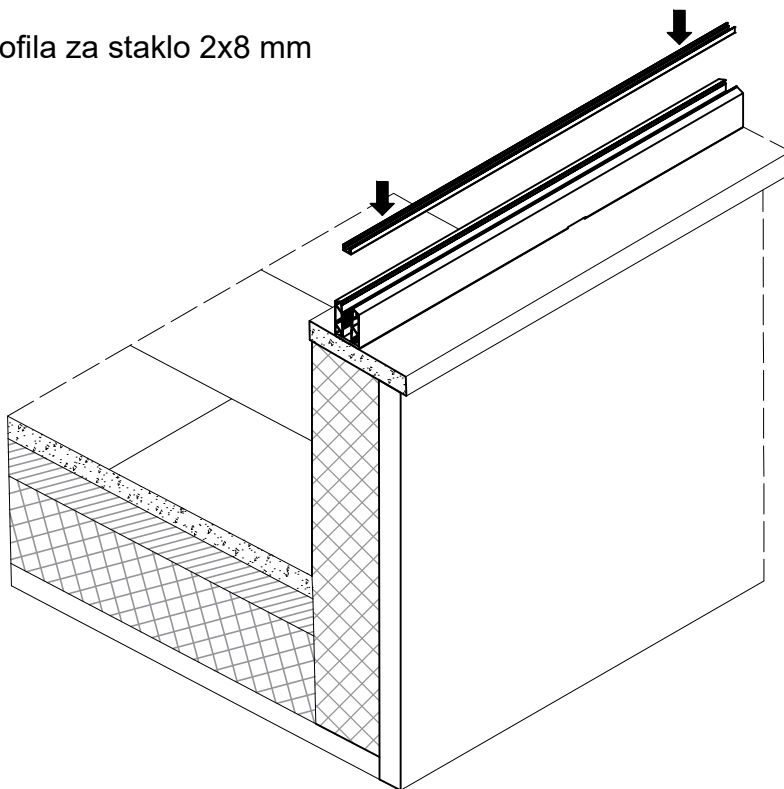


- pričvršćivanje stope uz vijke
ULTRACUT_FBS_II_8x120_70/55_SK_

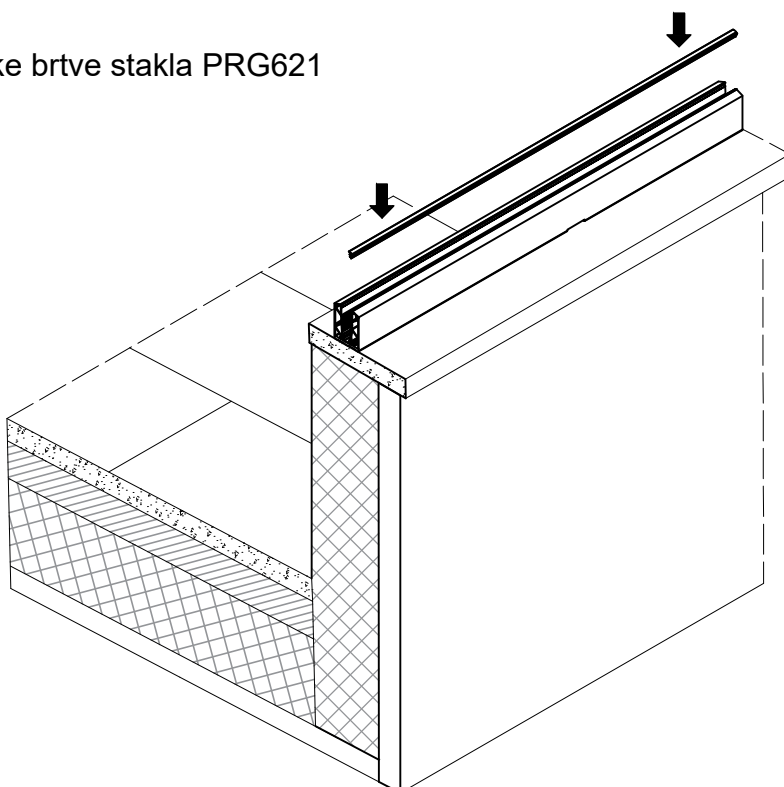


MONTAŽA PARAPETNE OGRADE PS01420

- ubacivanje PVC profila za staklo 2x8 mm 10218

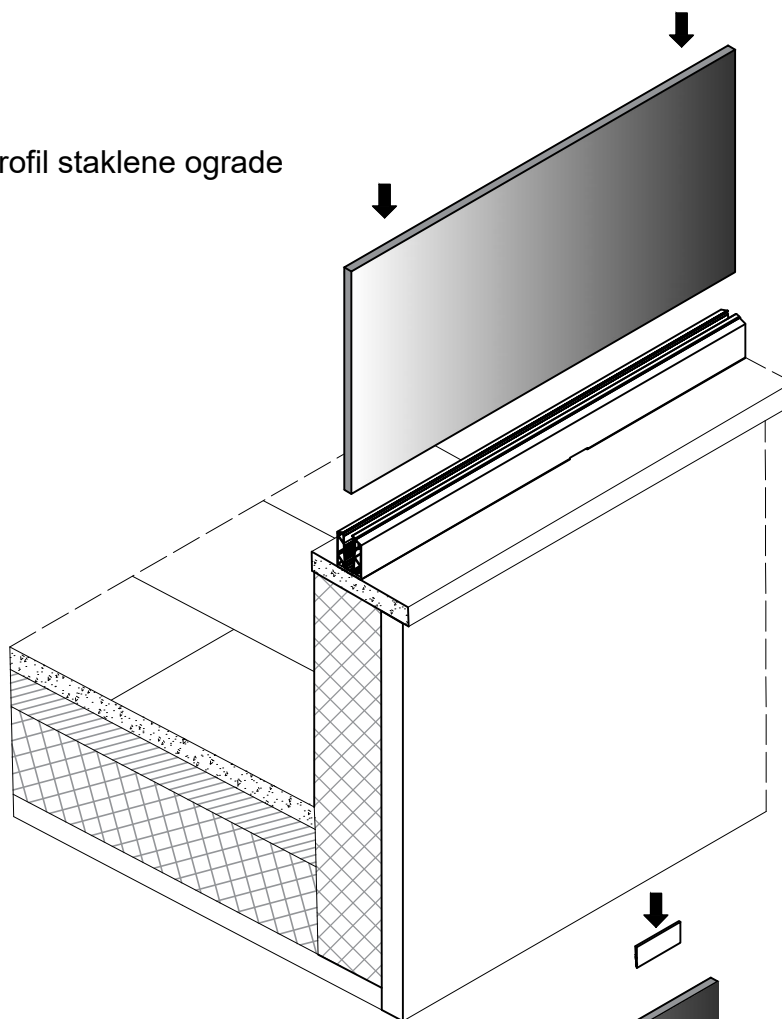


- ubacivanje vanjske brtve stakla PRG621

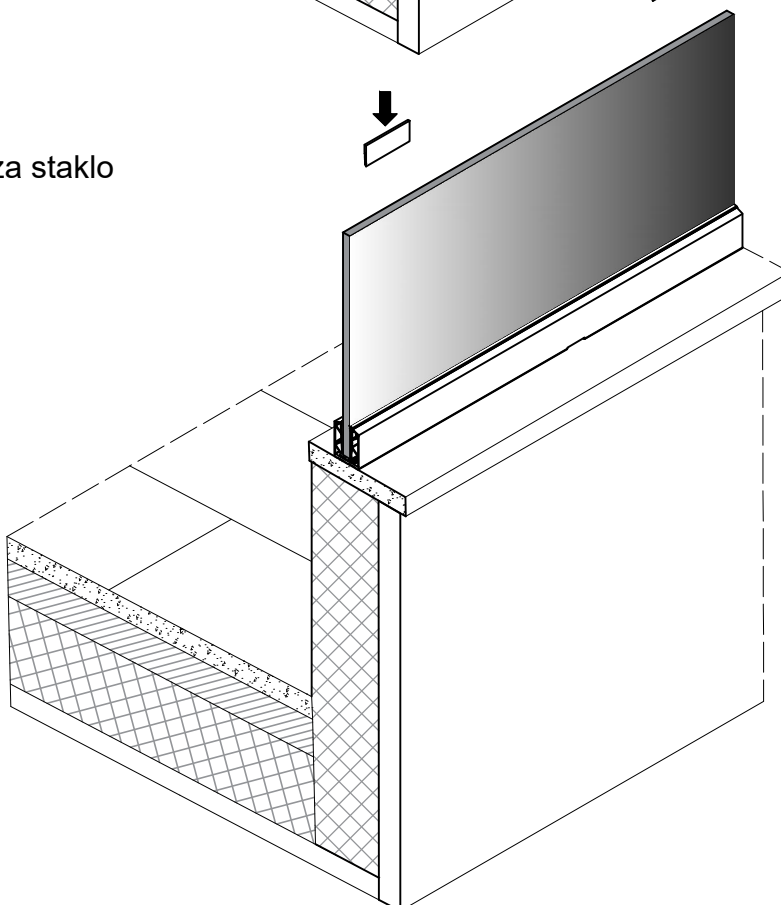


MONTAŽA PARAPETNE OGRADE PS01420

- ubacivanje stakla u profil staklene ograde

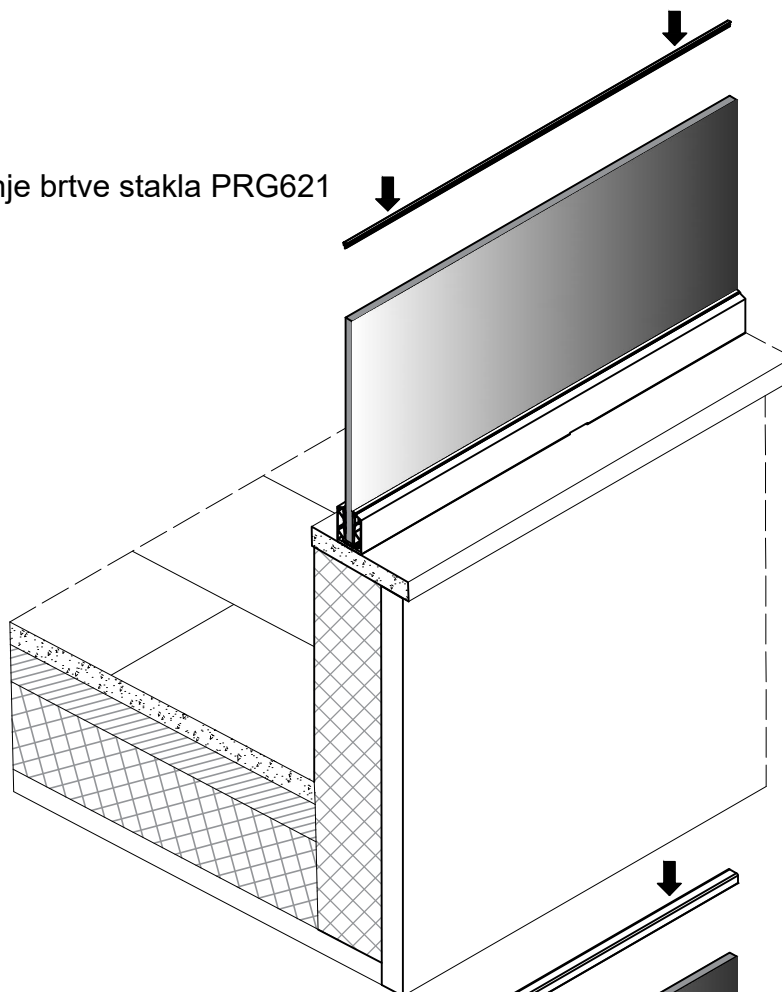


- ubacivanje kajle za staklo 10922

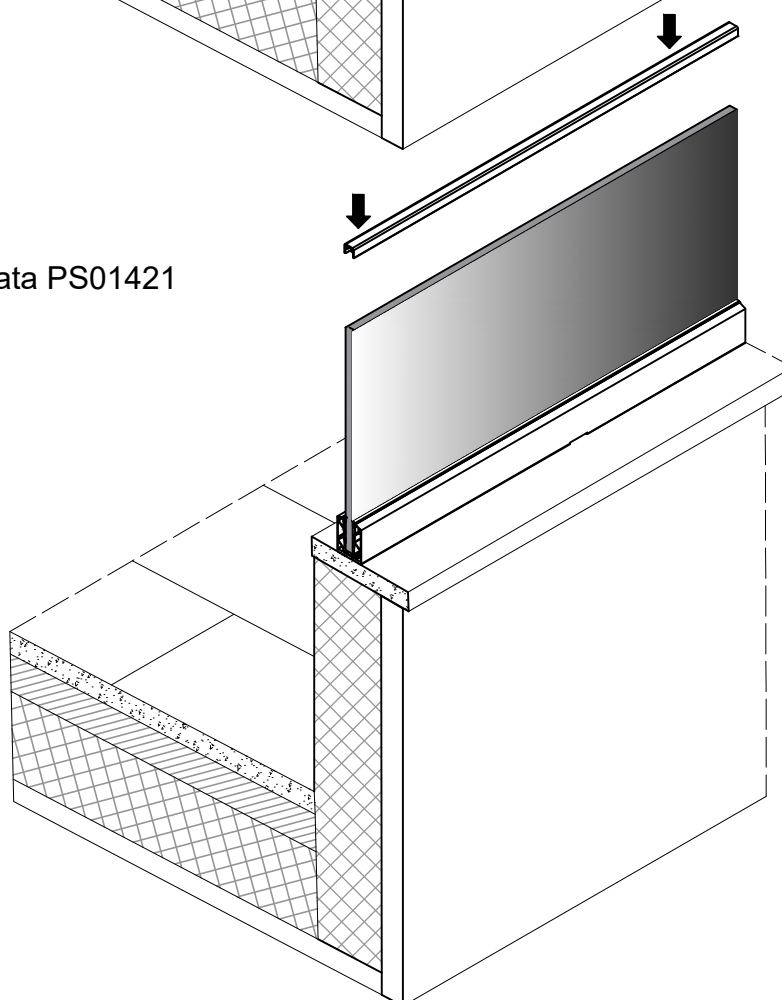


MONTAŽA PARAPETNE OGRADE PS01420

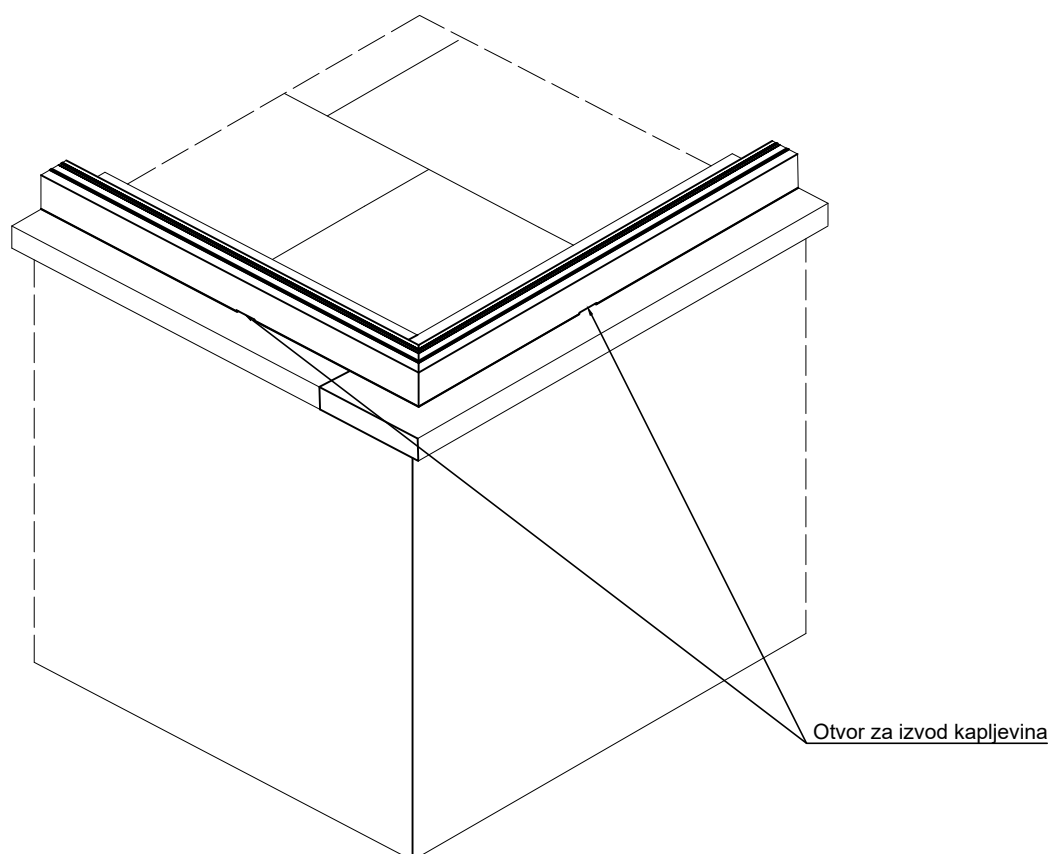
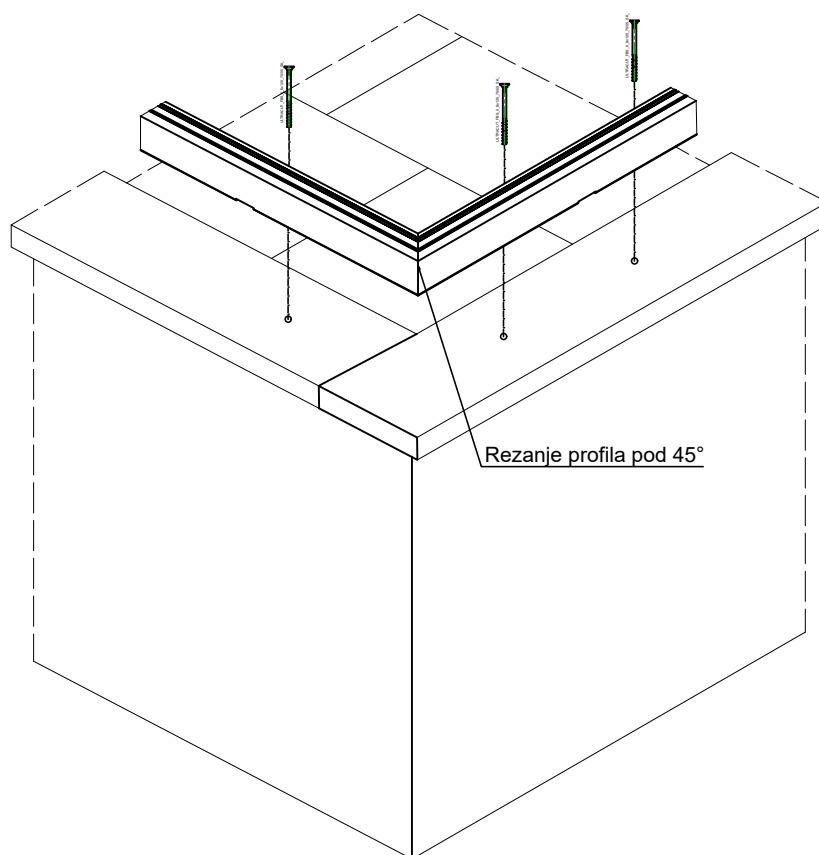
- ubacivanje unutarnje brtve stakla PRG621



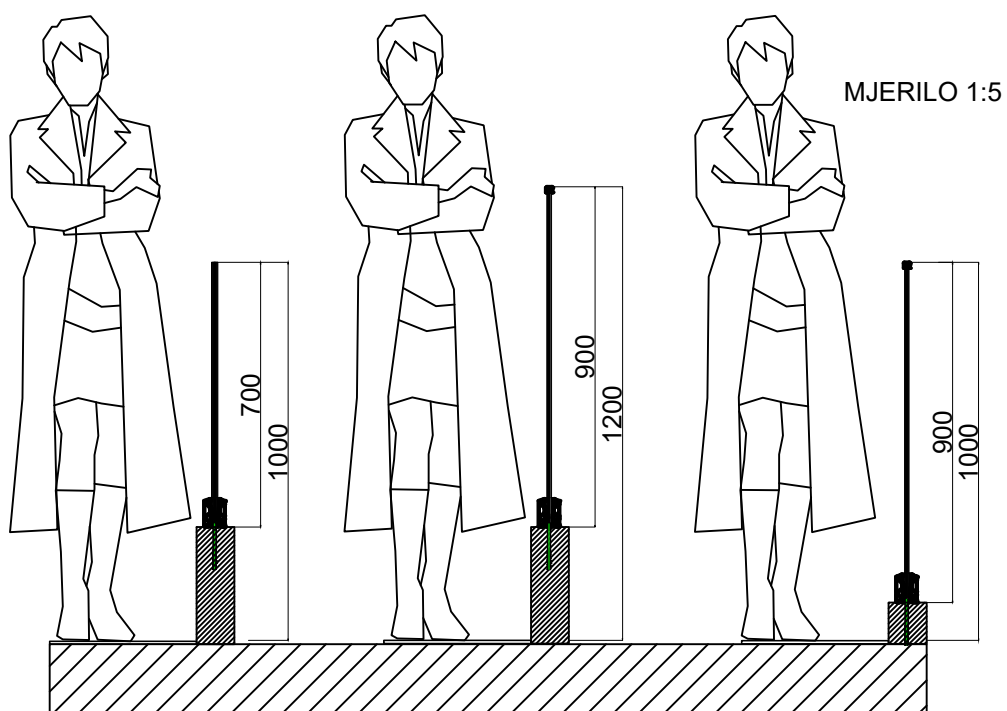
- ubacivanje rukohvata PS01421



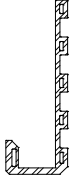
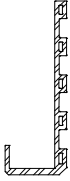


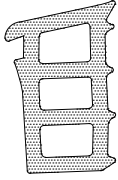
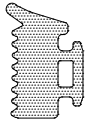
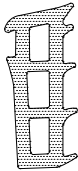
MONTAŽA KONTUNUIRANE OGRADE PS01420 POD KUTOM 90°



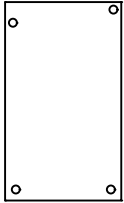
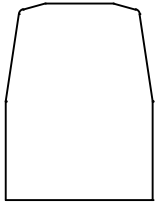
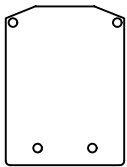


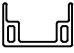
USPOREDBA OGRADE PS01420 S VELIČINOM ČOVJEKA



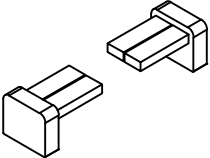
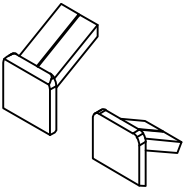
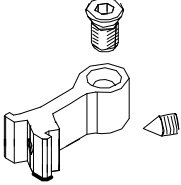
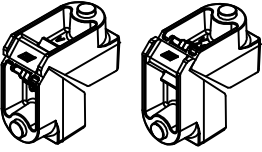
OKOVI

KOD	OPIS	Komada po pakovanju	MATERIJAL
10157	 PVC profil za staklo 2x8mm		PVC
			OP100
10173	 PVC profil za staklo 2x10mm		PVC
			OP100
10158	 Kajla za staklo 2x8mm		PVC
			OP100
10166	 Kajla za staklo 2x10mm		PVC
			OP100
10147	 Unutarnja brtva stakla 2x8mm		EPDM
			OP100
10168	 Vanjska brtva stakla 2x8mm 2x10mm		EPDM
			OP100
10175	 Unutarnja brtva stakla 2x10mm		EPDM
			OP100




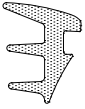
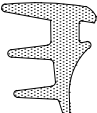



OKOVI

KOD	OPIS	Komada po pakovanju	MATERIJAL
01472	 <p>Poklopac kontinuirane ograde</p>		ALU
			OP100
01996-1	 <p>Poklopac segmentne ograde</p>		ALU
			OP100
OS995150	Set za segmentnu ogradu - 150mm		-
			OP100
OS995300	Set za segmentnu ogradu - 300mm		-
			OP100
01470	 <p>Poklopac kontinuirane parapetne ograde</p>		ALU
10922	 <p>Kajla za staklo 2x8mm</p>		PVC
PRG621	 <p>Unutarnja i vanjska brtva stakla 2x8mm</p>		EPDM
10218	 <p>Podloška za staklo 2x8mm</p>		PVC

OKOVI

KOD	OPIS	Komada po pakovanju	MATERIJAL
---	 <p>Ravni čep za rukohvat PS01421</p>		PVC
			OP100
---	 <p>Kosi čep za rukohvat PS01421</p>		PVC
			OP100
G123	 <p>Veznik prečke</p>		Aluminijski odlivak
			OP100
PRA16 G202 0447	 <p>Kutnik s dugmetom 0447 28.5 mm x 35.7 mm.</p>		Aluminijski odlivak
			OP100

BRTVE

KOD	OPIS	Komada po pakovanju	MATERIJAL				
			E50	E50tt	PR65tt	PE85tt	PK150tt
UP2		UNUTARNJA EPDM BRTVA ZA STAKLO, 2 mm	EPDM				
			E50	E50tt	PR65tt	PE85tt	PK150tt
PRG621		UNUTARNJA EPDM BRTVA ZA STAKLO, 2-3 mm	EPDM				
			E50	E50tt	PR65tt	PE85tt	PK150tt
UP4		UNUTARNJA BRTVA ZA STAKLO 4mm	EPDM				
			E50	E50tt	PR65tt	PE85tt	PK150tt
PRG14		UNUTARNJA EPDM BRTVA ZA STAKLO, 4-5 mm	EPDM				
			E50	E50tt	PR65tt	PE85tt	PK150tt
PRG17		UNUTARNJA EPDM BRTVA ZA STAKLO, 6-7 mm	EPDM				
			E50	E50tt	PR65tt	PE85tt	PK150tt
PRG616		VANJSKA BRTVA ZA STAKLO 2-3mm	EPDM				
			E50	E50tt	PR65tt	PE85tt	PK150tt
PRG617		VANJSKA EPDM BRTVA ZA STAKLO, 3-4 mm	EPDM				
			E50	E50tt	PR65tt	PE85tt	PK150tt
PRG618		VANJSKA EPDM BRTVA ZA STAKLO, 4-5 mm	EPDM				
			E50	E50tt	PR65tt	PE85tt	PK150tt

NAPOMENE



Emerus d.o.o. | A. von Humboldta 4B | 10000 Zagreb | Hrvatska | Tel: +385 1 2099 195

Emerus d.o.o. | Knešpolje b.b. | 88220 Široki Brijeg | Bosna i Hercegovina | Tel: +387 39 701 240

www.emerus.eu

info@emerus.eu

